

GONG

I N F L A T A B L E F O I L B O A R D



H I G H
I N F L A T A B L E
P E R F O R M A N C E
E V O L U T I O N

LEARN PERF PRO
CRUZADER DIAMOND

→ Guide de l'utilisateur
User guide

→ Sommaire

Accord d'exonération de responsabilité	02
Contenu	03
Mise en garde	06
Gonflage	08
Installation des footstraps	19
Visserie de top plate fournie	10
Montage et Démontage du foil	12
Installation des dérives	13
Dégonflage	14
Règles générales concernant la pratique du foil	15
Pratique du Wing foil	16
Recommandation de Sécurité	17
Garantie	17

Merci d'avoir choisi une planche GONG HIPE.

Fabriquées dans la meilleure usine du monde, en Woven Dropstitch Fusion PVC et rails renforcés, équipées de tous les accessoires haut de gamme, dotées d'un superbe design **GONG**, les **HIPE** sont de très belles planches à un prix record.

En achetant du **GONG**, vous soutenez un mode de consommation direct et alternatif qui place l'utilisateur au centre de toute démarche et à proximité immédiate des concepteurs.

Afin de profiter au mieux de votre matériel et d'en obtenir pleinement satisfaction, merci de lire attentivement cette notice d'utilisation.

→ Accord d'exonération de responsabilité

En contrepartie de l'achat et/ou de l'utilisation de ce produit **GONG**, vous reconnaissez avoir lu et compris les informations et instructions présentes dans le présent manuel et vous acceptez les termes suivants du présent contrat, dans la limite maximale autorisée par la loi, soit :


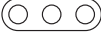
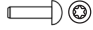
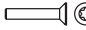




- De renoncer à toutes les réclamations présentes et à venir contre **GONG SUP 1 SASU**, ou l'un de ses agents, résultant de l'utilisation de ce produit et de l'un de ses composants.
- De décharger **GONG SUP 1 SASU**, ou l'un de ses agents, de toute responsabilité en cas de perte, dommages, blessures ou frais que vous-même, un proche ou tout autre utilisateur de ce produit pourrait avoir à supporter et résultant de l'utilisation de ce produit, et ce quelle qu'en soit la cause, y compris la négligence ou le non-respect de ce contrat par **GONG SUP 1 SASU**, ou de l'un de ses agents, relativement à la conception ou à la fabrication de ce produit.

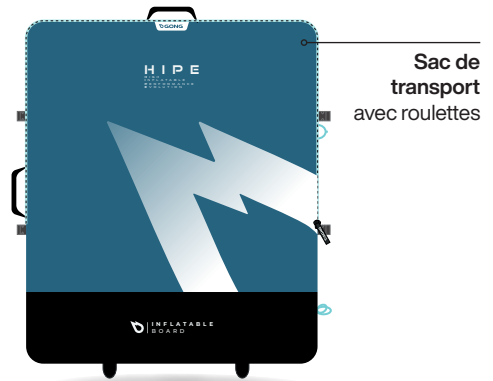
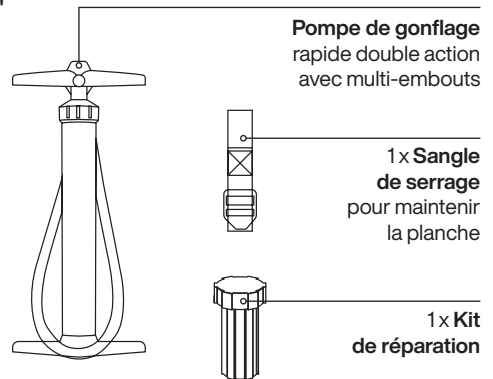
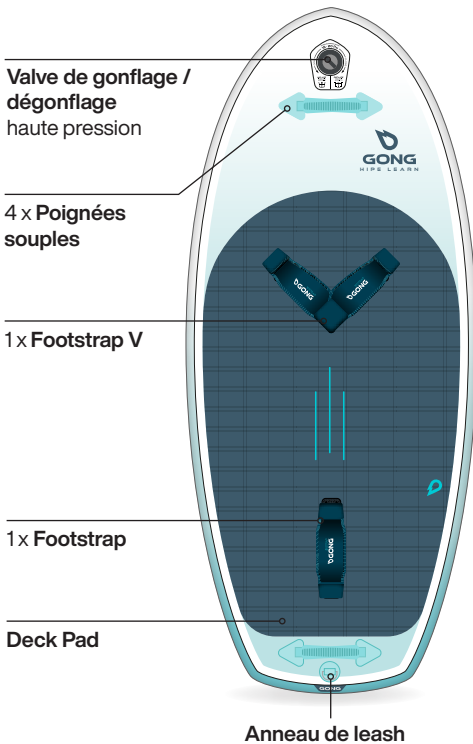
Dans l'éventualité de la mort ou de l'incapacité de l'acheteur, cet accord restera effectif et exécutoire pour ses héritiers, proches, exécuteurs testamentaires, administrateurs, ayant droits et représentants.

En utilisant le produit **GONG**, vous assumez et acceptez tout risque de blessures connues et inconnues qui pourraient vous être infligées ou que vous pourriez infliger à une tierce personne lors de l'utilisation de ce matériel. Les risques liés à ce sport peuvent être considérablement réduits en respectant les consignes de sécurité et d'utilisation et en faisant preuve de bon sens.

→ Contenu HIPE Learn




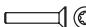
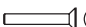


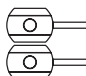
Visserie top plate V3

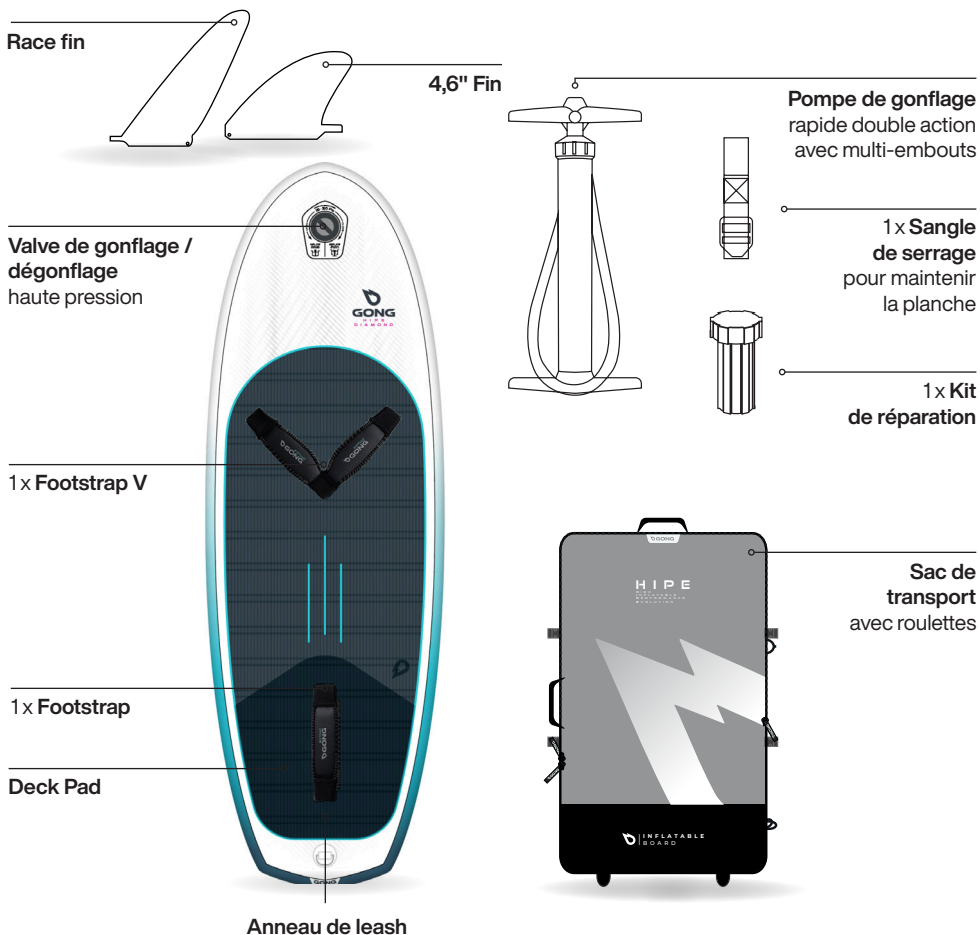
4 x T30 M6 x 20 mm		Footstraps 5 x Rondelles platine 3 trous  10 x Vis M6 x 14 mm 
4 x T30 M6 x 25 mm		
4 x T30 M6 x 30 mm		
4 x rondelles cuvette		
4 x Carrés de fixation de la platine non débouchants		
2 x Inserts SCS pour BOX US double entrée		



→ Contenu HIPE Perf, Cruzader, Diamond, Pro

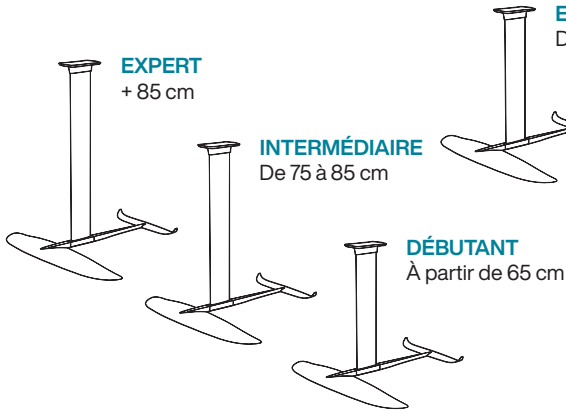
Visserie top plate V3

4 x T30 M6 x 20 mm		Footstraps 5 x Rondelles platine 3 trous  10 x Vis M6 x 14 mm 
4 x T30 M6 x 25 mm		
4 x T30 M6 x 30 mm		
4 x rondelles cuvette		
4 x Carrés de fixation de la platine non débouchants		
2 x Inserts SCS pour BOX US double entrée		

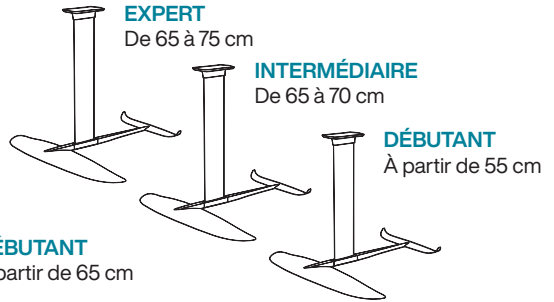


• Choix du mât en fonction de la pratique

• Wing Foil



• SUP Foil



→ Mise en garde

ATTENTION

*pression de gonflage selon votre planche

> Lors de la première utilisation de votre planche, avant de débuter le gonflage, utilisez la clé fournie dans le kit de réparation pour vérifier le serrage de la valve de gonflage. Les gonflages/dégonflages successifs de votre planche peuvent avoir une influence sur le serrage de la valve de gonflage. N'hésitez pas à effectuer ce contrôle régulièrement.



> **Ne laissez jamais votre planche en plein soleil.** La température excessive peut endommager le PVC et l'augmentation de la pression, risque de rompre des soudures et provoquer des fuites.



> **Après chaque utilisation, rincez votre planche** à l'eau douce, valve fermée et laissez-la sécher avant de la ranger dans son sac.



> **Ne laissez pas votre planche gonflée pendant de longues périodes.** Si vous l'entreposez, sans la ranger dans son sac, dégonflez-la jusqu'à pouvoir enfoncer le pouce facilement, afin de baisser la pression et stockez la dans un endroit propre et sec.

> **La HIPE est destinée à une utilisation loisir en SUP foil et wing foil.** Elle vous offre les performances en terme de rigidité d'une planche rigide sans la fragilité à l'impact et l'encombrement. Mais elle n'est pas destinée à une utilisation en compétition ou en location.

> **Lorsque vous la repliez, ne serrez pas trop votre planche le long de la plaque carbone.**

> **En navigation, évitez les zones rocheuses ou les bancs de sable.** Un impact brutal avec le fond peut endommager votre planche.

> **En cas de perte, ne remplacez pas vos inserts en laiton non débouchants par des inserts débouchants.** Vous risquez de percer votre planche en vissant votre platine sur la planche.

> **Ne laissez pas de sable dans les rails US de la planche ou les inserts de footstraps.**

> **Respectez les recommandations de pression pour le gonflage de votre planche entre 15 et 20 PSI.** Ne naviguez pas sous gonflé et ne surgonflez pas votre planche.

> **Ne laissez pas votre planche tomber sur le sol brutalement sur la plaque en carbone.** Préservez votre matériel.

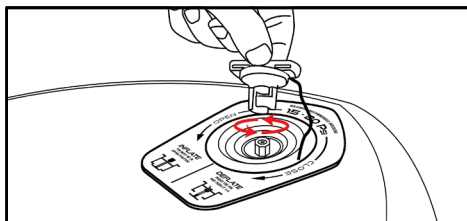
> **Assurez vous que du sable ne puisse jamais s'introduire dans la valve ou dans la planche.** Cela pourrait causer des dommages.

> **Afin d'assurer la longévité et le bon fonctionnement de votre pompe,** n'hésitez pas à contrôler de temps à autre la lubrification du piston à l'intérieur de votre pompe en rajoutant si nécessaire de la graisse siliconnée.

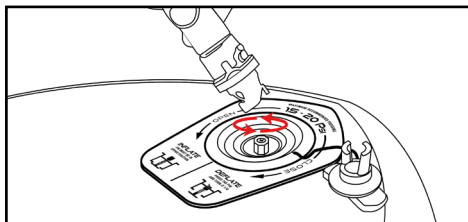
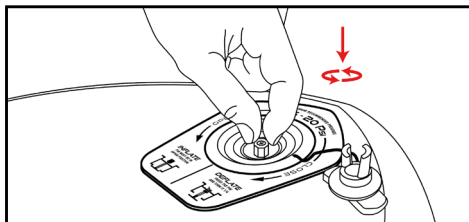
> **Malgré toutes vos précautions, et la solidité du PVC, il est possible que vous parveniez à percer votre planche sur un rocher très coupant par exemple.** Le patch de PVC fournis lors de votre achat vous permettra d'effectuer votre réparation. La colle PVC est à acheter en magasin de bricolage ou spécialisé.

→ Gonflage

Gonflez votre planche à l'aide de la pompe **GONG** fournie avec votre planche. Cette pompe a les capacités de gonflage requises et les embouts et joints compatibles avec la valve de votre planche.



- 1 Choisissez une surface douce et propre pour dérouler votre matériel.
- 2 Ouvrez le capuchon de la valve de gonflage située à l'avant de la planche.



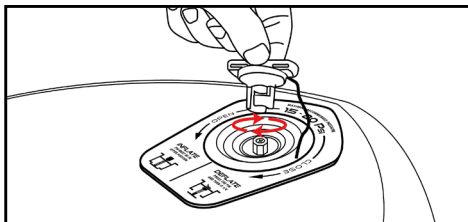
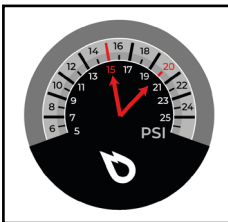
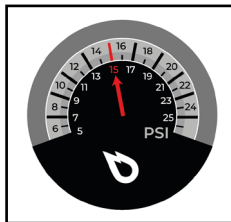
- 3 Assurez vous que le **bouton de la valve soit en position haute pour la phase de gonflage**. Il suffit d'appuyer sur le bouton et de le tourner vers la droite ou la gauche. Si vous ne respectez pas cette recommandation, la planche se dégonflera au retrait de l'embout de gonflage.

Avant de procéder à votre premier gonflage, resserrez votre valve avec votre clé de serrage pour garantir son parfait fonctionnement (**voir la MISE EN GARDE**).

- 4 Insérez le tuyau de pompe en le vissant sur la valve. Effectuez un quart de tour.

HIPE FREEFLY

HIPE AUTRES



- 5 Gonflez jusqu'à la pression requise qui doit se situer entre **15 ET 20 PSI**. Il est normal d'entendre un petit sifflement d'air au niveau du tuyau de pompe pendant le gonflage. En effet, l'étanchéité du tuyau n'est jamais parfaite, mais les pertes sont insignifiantes. De même, **l'aiguille du manomètre ne commencera à bouger que lorsque la pression interne de la**

planche dépassera les 5 PSI : il est donc normal que celle-ci ne fonctionne pas dès les premiers coups de pompe.

- 6 Une fois la planche gonflée, déconnectez l'embout du tuyau de la pompe, en faisant un quart de tour et refermez le bouchon de la valve afin de la rendre étanche.

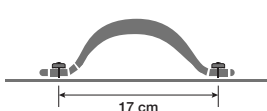
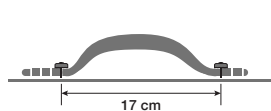
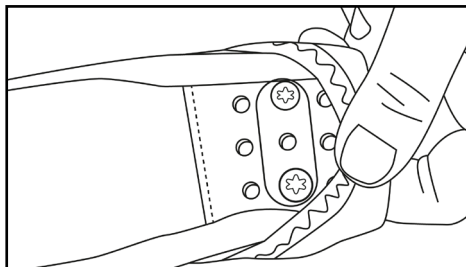
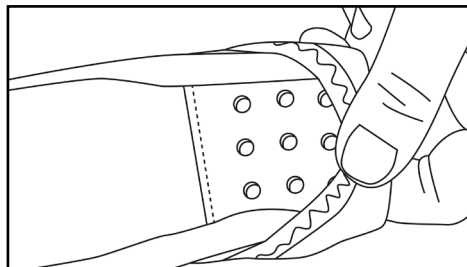
→ Installation des footstraps

Les HIPE Learn, Perf, Cruzader, Diamond, pro sont équipées d'inserts de footstraps dédiés à la pratique du Wing foil. Pour une utilisation en SUP foil, nous vous recommandons une pratique strapless. Vos footstraps sont livrés avec les vis adaptées à la profondeur des inserts de footstrap et des platines dentelées pour bloquer leur rotation.

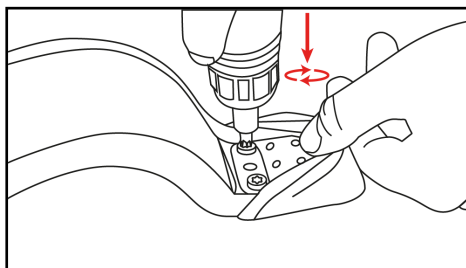
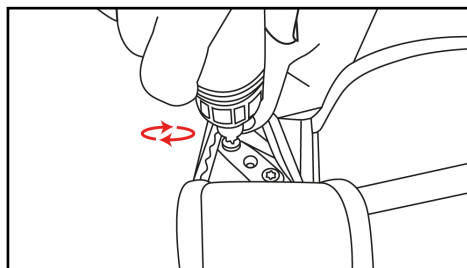
x5 

x10 

> Les vis M15x16 (FOOTSRAPS) sont livrées dans le kit de réparation.

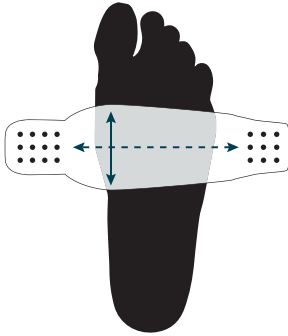


Réglez la largeur de votre footstrap en sélectionnant la rangée de trous adaptée à la taille de vos pieds. Pour ajuster plus serré, utilisez les rangées les plus centrales, pour desserrer le footstrap, utilisez les rangées externes du strap.



3 ATTENTION : il est impératif de visser parfaitement à la verticale du filetage et de ne surtout pas laisser de sable dans le filetage avant de visser. Vous pourriez causer des dommages non réparables dans le filetage.

4 Répétez l'opération pour le second footstrap.

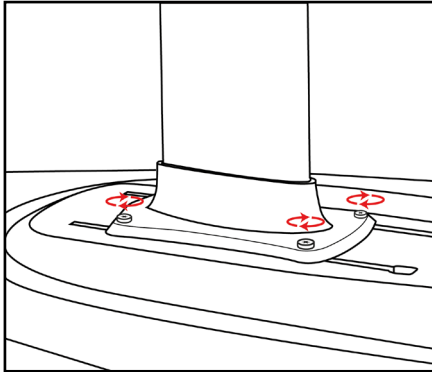


Faites un test pour vous assurer du bon réglage : le strap doit être ni trop lâche, ni trop serré : vous devez pouvoir glisser facilement vos pieds dans les straps et les retirer facilement également. Mais il ne doit pas y avoir d'espace entre le haut de votre pied et le strap. Ils doivent être en contact l'un et l'autre.
Notez que le réglage doit être modifié si vous pratiquez avec des chaussons en néoprène ou si vous pratiquez pieds nus.

→ Visserie de la top plate fournie

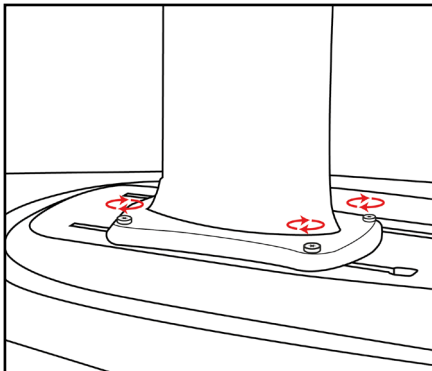
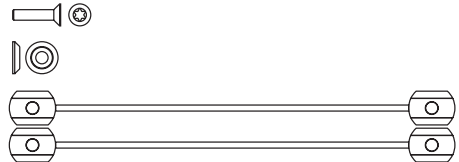
Pour être parfaitement compatible avec nos différents modèles de platine de foil V3, **votre HIPE est livrée avec 3 jeux de vis**. Vous pourrez identifier ci-dessous le modèle de platine de votre foil et choisir les vis adaptées.

• HIPE Freely, HIPE Perf, HIPE Diamond, HIPE Stunt, HIPE Lethal



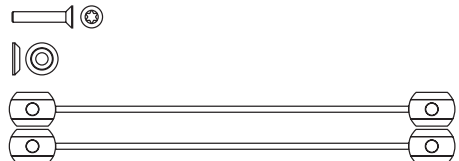
• Platine Foil V3

4 x Vis **M6 x 20 mm** Torx tête fraisée & 4 rondelles
2 x **Inserts SCS** pour BOX US double entrée

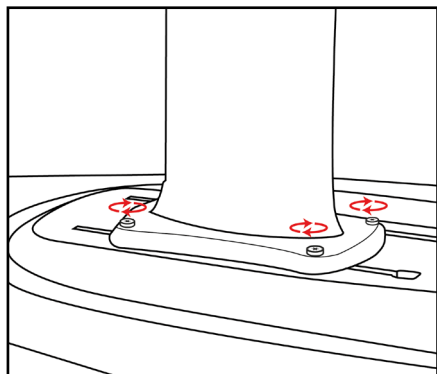
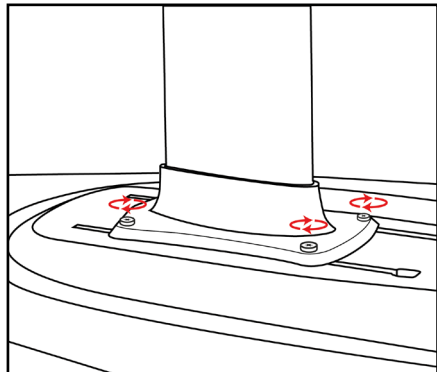


• Mât Carbone V3

4 x Vis **M6 x 25 mm** Torx tête fraisée & 4 rondelles
2 x **Inserts SCS** pour BOX US double entrée

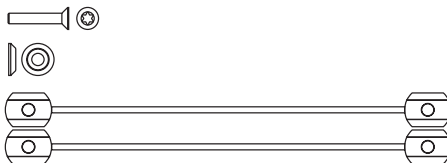


• HIPE Learn, HIPE Cruzader



• Platine Foil V3

4 x Vis **M6 x 25 mm** Torx tête fraisée & 4 rondelles
2 x **Inserts SCS** pour BOX US double entrée



• Mât Carbone V3

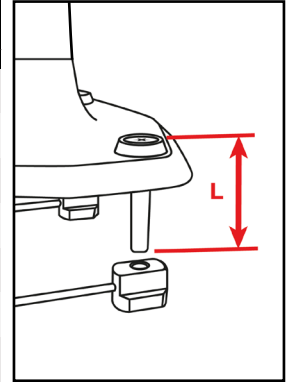
4 x Vis **M6 x 30 mm** Torx tête fraisée & 4 rondelles
2 x **Inserts SCS** pour BOX US double entrée



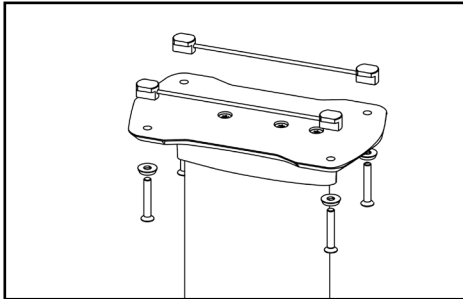
Le kit de visserie vous offre de la compatibilité avec des foils de versions antérieures.

Compatibilité des vis M6 / Platine V3

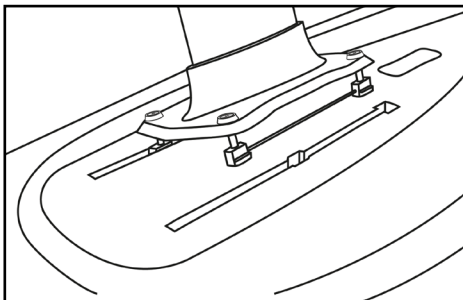
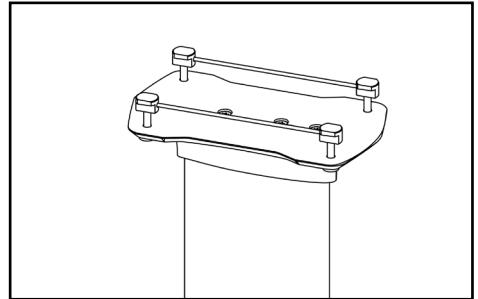
CONFIGURATION		VIS M6		
BOARD	MÂT	20MM	25MM	30MM
GAMMES RIGIDES	ALUMINIUM			✓
GAMMES RIGIDES	CARBONE			✓
HIPE First, Like, Freesty, Per1, Diamond, Pro	ALUMINIUM	✓		
HIPE First, Like, Freesty, Per1, Diamond, Pro	CARBONE		✓	
HIPE Cruzader, Learn, NOTW, Intruder	ALUMINIUM		✓	
HIPE Cruzader, Learn, NOTW, Intruder	CARBONE			✓



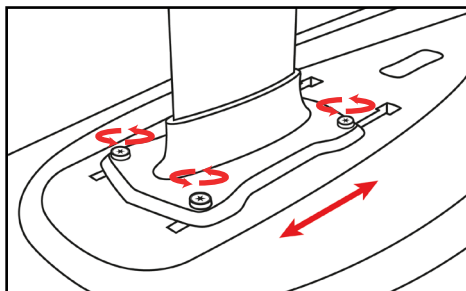
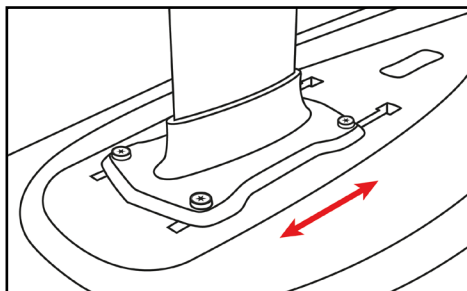
Montage / Démontage du foil



1 Posez votre foil sur une surface lisse. Installez les deux inserts SCS avec la visserie recommandée.



2 Insérez les inserts SCS au dessus des trous de la plaque carbone.



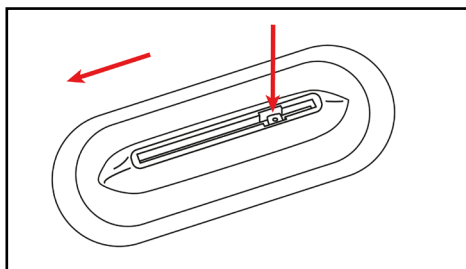
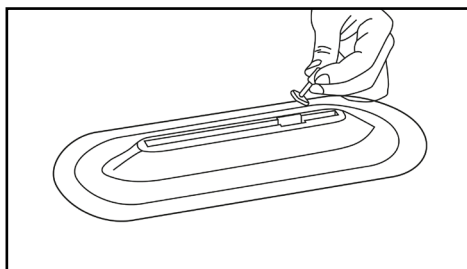
- 3 Faites glisser votre foil au réglage souhaité. Serrez toutes les vis. **Votre planche est prête à être utilisée.**
Pour le démontage, effectuez l'opération inverse.

À SAVOIR :

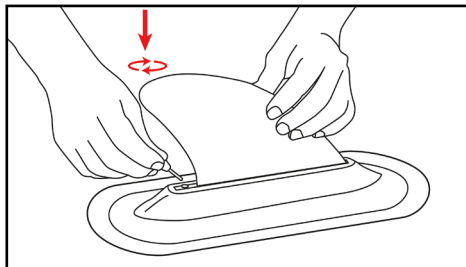
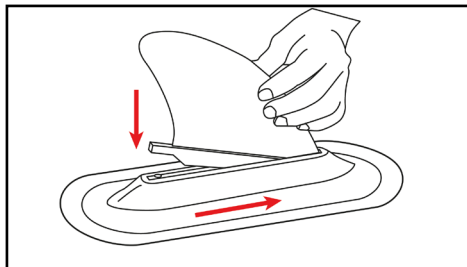
- > Si vous utilisez un autre foil autre que **GONG** vous devez dévisser complètement vos vis.
- > Notez que les inserts SCS sont compatibles avec tous les foils **GONG**. Si vous souhaitez naviguer avec votre foil de marque différente, utilisez les 4 inserts individuels non débouchants livrés avec votre set de visserie.
- > Il n'est pas nécessaire de dévisser complètement les vis avec un foil **GONG** et le système SCS

→ Installation de la dérive 4'6 de la HIPE Learn

Les **HIPE LEARN 6'5 et 8'0** sont équipées d'un box à l'avant de la carène pour conserver votre cap lorsque vous prenez de la vitesse sur l'eau avant de voler avec le foil.



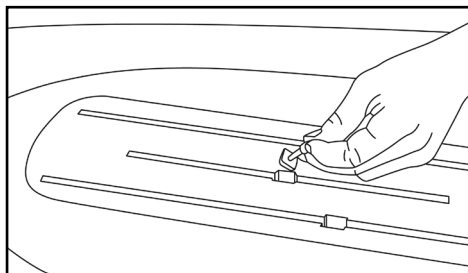
- 1 Placez l'écrou dans le rail à l'arrière du boîtier prévu à cet effet.



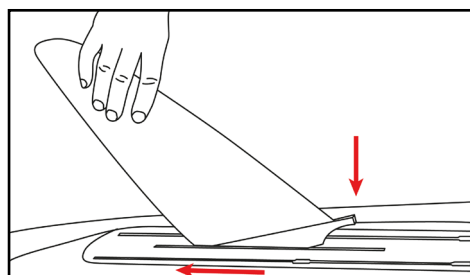
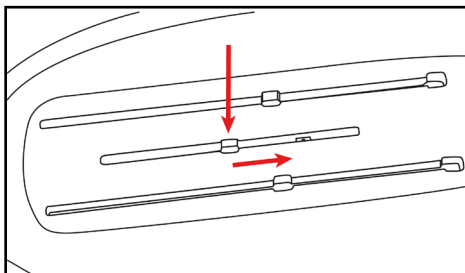
- 2 Placez la base de la dérive dans le rail du boîtier et faites coulisser la dérive jusqu'à la position de votre choix.
- 3 Déplacez l'écrou afin qu'il se retrouve face au trou de la base de la dérive, insérez la vis, et serrez.

→ Installation de la dérive race de la HIPE Learn

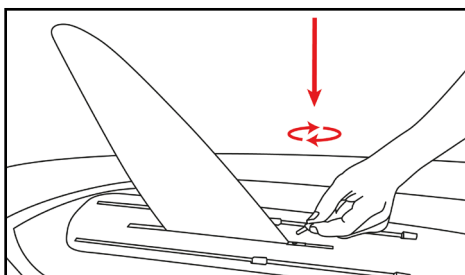
Les **HIPE LEARN 6'5** et **8'0** sont équipées d'un aileron de 28cm qui peut-être installé à la place du foil pour vos premières sessions lorsque vous prenez de la vitesse avant de voler.



❶ Placez l'écrou dans le rail à l'arrière du boîtier prévu à cet effet.

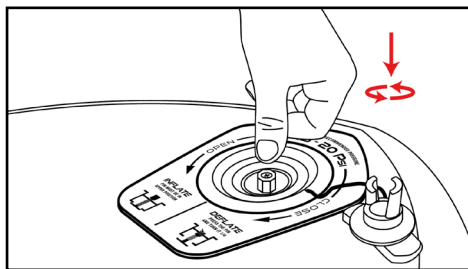


❷ Placez la base de la dérive dans le rail du boîtier et faites coulisser la dérive jusqu'à la position de votre choix.



❸ Déplacez l'écrou afin qu'il se retrouve face au trou de la base de la dérive, insérez la vis, et serrez.

→ Dégonflage



❶ Pour dégonfler la planche, ouvrez le bouchon de valve et appuyez sur le bouton pour le tourner en position basse "dégonflage". Ne soyez pas surpris par l'air qui s'échappe vivement de la valve. **Ne dégonflez pas votre planche sur l'eau.**

❷ Pliez votre planche soigneusement en commençant par l'arrière de la planche, pad vers l'intérieur. Ne serrez pas trop aux abords de la plaque carbone pour ne pas générer de tensions.

UN DOUTE ? Contactez notre équipe

gong-galaxy.com/aide-contact/



→ Règles générales concernant la pratique du foil

Pour votre sécurité, n'utilisez pas ce produit avant d'avoir lu et compris ces avertissements et instructions et surtout, respectez-les. La pratique du foil comporte des risques d'accidents importants. Une mauvaise maîtrise du foil peut engendrer des coupures, des blessures graves, voire la mort, pour vous ou autrui.

LE FOIL DOIT ÊTRE PRATIQUÉ EN PRENANT TOUTES LES PRÉCAUTIONS D'USAGE EN SURF, SUP, KITE OU WING, majorées de celles liées au foil. Rappelons que le foil est long, tranchant, et peut atteindre des vitesses élevées. Se faire percuter par un foil, ou percuter un tiers peut avoir des conséquences dramatiques. Ce ne sont pas des jouets.

GONG vous recommande fortement de prendre des cours pour chacune des pratiques à foil, dans une école spécialiste de l'apprentissage du foil afin d'être responsable et prudent avant d'utiliser ce produit seul.

Vérifiez d'avoir souscrit à une assurance couvrant la pratique du foil.

Les fabricants et fournisseurs de ce produit ne sont pas responsables en cas de dégâts matériels ou d'accidents corporels dus soit à une simple ou mauvaise utilisation, soit à un usage excessif, en compétition, ou irresponsable, du produit par l'utilisateur.

• RESPECTEZ LES RÈGLES DE PRIORITÉ ET DE SÉCURITÉ.

Renseignez-vous sur la **législation en vigueur concernant la pratique des sports à foil sur le spot que vous ciblez**. Lorsque vous pratiquez, n'oubliez pas de conserver une **distance de sécurité** conséquente avec tous les obstacles, autres pratiquants et embarcations. **Restez loin des baigneurs et autres pratiquants**, y compris vos amis, et ce même lorsque vous considérez avoir atteint un niveau suffisant pour le faire.

• N'UTILISEZ CE PRODUIT QUE SI VOUS ÊTES EN BONNE FORME PHYSIQUE ET QUE SI VOUS SAVEZ BIEN NAGER.

Ne surestimez pas vos forces : n'allez jamais plus loin que ce que vous pouvez faire à la nage dans les conditions météorologiques présentes et annoncées. La natation en mer en situation de détresse est beaucoup plus difficile qu'en piscine. Les mineurs ne doivent pas pratiquer sans l'accord et la surveillance de leur responsable légal.

• TENEZ-VOUS AU COURANT DES PRÉVISIONS MÉTÉOROLOGIQUES.

Il vous appartient de prendre la décision d'aller sur l'eau ou d'y renoncer selon les conditions météorologiques constatées et annoncées. Ne pratiquez jamais le foil par temps orageux, dans des conditions menaçantes ou changeantes.

• OBSERVEZ LES COURANTS.

• TENEZ COMPTE DE LA HAUTEUR DE VOTRE MÂT :

Contrairement à la pratique du surf ou du SUP ou du kitesurf, il est impératif de démarrer sa navigation sur un plan d'eau suffisamment profond pour que le foil ne touche pas le fond ou ne percute pas une zone rocheuse.

• PROTÉGEZ-VOUS !

Vous devez porter un casque, un gilet d'impact et idéalement des chaussons épais et une combinaison isothermique pour pratiquer ce sport.

Lorsque vous utilisez votre foil ayez toujours du bon sens, du sens marin, respectez la nature, et essayez d'aider les autres avec prudence quand ils sont en difficulté.

• VÉRIFIEZ RÉGULIÈREMENT ET ENTRETENEZ CORRECTEMENT VOTRE MATÉRIEL.

Soyez certain du bon serrage des différentes parties du foil entre elles, ainsi qu'avec la planche avant

utilisation. Vérifiez également que votre foil et votre planche ne sont pas percés, griffés ou coupés, cela nuirait à leur durabilité et votre sécurité. Nous rappelons qu'un foil désolidarisé de sa planche coule immédiatement. **GONG** ne saurait être responsable en cas de perte.

Pour toutes informations complémentaires relatives aux caractéristiques techniques du matériel, à son utilisation, ou encore des questions sur la sécurité, nous vous invitons à visiter notre forum en ligne.

Le site **GONG-GALAXY.COM** a rédigé pour vous un condensé des règles dans le rubrique HOW TO / RULES. Nous vous demandons de lire ces règles avec attention, ceci pour la sécurité et le plaisir de tous. Les informations contenues dans cette notice sont susceptibles de changer à tout moment, sans préavis.

FORUM

Toutes les informations complémentaires...



HOW TO

Découvrez nos tutos et conseils...



→ Pratique du Wing foil

- > Équipez votre planche d'un leash solide pour l'empêcher de continuer à glisser lorsque vous chutez.
- > En cas de chute en foil, ne tombez pas sur le foil et ne laissez pas votre Wing tomber dessus. Un stab, ou une aile avant de foil transpercera inmanquablement votre Wing.
- > Ne laissez pas votre planche équipée d'un foil ou de dérives, passer sur votre Wing. Le non-respect de cette consigne entrainera assurément des dommages sur l'aile de Wing.
- > Évitez les conditions de vagues trop puissantes et trop creuses, y compris les grosses mouses. Fuyez le shorebreak.
- > Ne pratiquez jamais le Wing foil par vent de terre, par temps d'orage, dans des conditions menaçantes ou changeantes.
- > Ne rentrez pas dans l'eau et ne sortez pas de l'eau avec le foil vers vous. Conservez toujours la planche entre vous et le foil.
- > En cas de panique lorsque vous sortez de l'eau avec votre planche et votre wing, détachez votre leash de planche, lâchez votre planche, et laissez-la dériver jusqu'au sable.

→ Recommandations de sécurité

Lorsque vous pratiquez, n'oubliez pas de conserver une distance de sécurité avec tous les obstacles, autres pratiquants et embarcations, et tenez vous au courant des prévisions météorologiques. Il vous appartient de prendre la décision d'aller sur l'eau ou d'y renoncer selon les conditions météorologiques constatées et annoncées. Soyez toujours prudent. Ne pratiquez pas par vent de terre.

Vérifiez régulièrement et entretenez correctement votre matériel.

Gonflez bien la planche à la pression recommandée qui doit se situer entre 15 et 20 PSI, et assurez-vous que la valve est en parfait état de fonctionnement (notamment les joints), et bien refermée avant utilisation. Vérifiez que votre planche n'est pas percée, griffée ou coupée, cela nuirait à sa flottabilité et à votre sécurité. Nous rappelons qu'une planche gonflable ne comporte pas de compartiment de flottaison. Lorsqu'elle se dégonfle : elle coule. Il ne faut donc jamais s'éloigner d'un abri d'une distance supérieure à celle que vous sauriez faire à la nage. Le cordon de sécurité (leash) qui vous relie à la planche est obligatoire et doit également être en bon état.

N'allez pas au delà d'une distance de 300m du rivage ce qui est le maximum autorisé par la loi.

N'utilisez ce produit que si vous êtes en bonne forme physique et que vous savez bien nager. La natation en mer en situation de détresse est beaucoup plus difficile qu'en piscine. Lorsque vous pratiquez les sports nautiques vous ne devez pas être sous l'influence d'alcool, drogues, ou médicaments.

Ne laissez jamais votre planche entre une vague et vous. La planche pourrait être projetée vers vous très violemment et vous assommer / blesser. Tenez votre planche à côté de vous en orientant son nez face aux vagues.

Ne tenez surtout pas la planche par ses anneaux en inox, et ne retenez pas à tout prix la planche par les poignées de portage.

Les mineurs ne doivent pas pratiquer sans l'accord et la surveillance de leur responsable légal. Ne laissez jamais un enfant sans surveillance immédiate. La surveillance des enfants doit être assurée par de bons nageurs ayant une solide expérience du surf ou stand up paddle. Ils doivent toujours être sous la surveillance d'un adulte responsable et porter un lycra de couleur voyante en plus d'un gilet de flottaison et d'une combinaison isothermique. Ne les laissez pas pratiquer seul ni aller au large.

Equipez votre planche avec un leash pour votre sécurité et celle des autres.

Visitez le site www.gong-galaxy.com pour plus d'informations et notamment les fiches pédagogiques du site et du forum.

→ Garantie

• Préambule

Un foil qui aurait un défaut cassera généralement dans les premières sessions. Les matériaux et la technique d'assemblage utilisés pour sa fabrication garantissent une solidité constante pendant de longues années à condition d'en prendre soin. Il est donc très rare que la garantie puisse intervenir après plusieurs semaines d'utilisation. Nous apportons en effet la plus grande attention à la qualité de nos produits lors de leur conception, de leur test et de leur mise en production.

- **LA MISE AU POINT :** Chaque produit **GONG** est développé et testé par une équipe composée de metteurs au point et de riders de très haut niveau. Cette équipe a été pionnière de la production en série des premiers SUP dans le monde, savoir-faire transposé au kite surf et à l'hydrofoil. Ce vécu nous permet de vous proposer le meilleur pour chacun de nos produits. En achetant du matériel **GONG** vous achetez en direct cette véritable expérience pratique.

- **LE CONTRÔLE QUALITÉ :** Toutefois, la production en grande série peut comporter certains rares défauts. Nous travaillons chaque jour pour limiter le nombre de ces défauts. Nous effectuons de nombreux contrôles et tests sur la série afin d'apporter aux clients que des produits fiables et exempts de défaut. Les produits comportant des défauts décelables sont écartés de la vente systématiquement. Pour les rares produits comportant un défaut que nous n'aurions pu détecter, notre service après-vente est à la disposition de nos clients pour apporter la meilleure solution technique ou commerciale.

- **LES TESTS EN SÉRIE :** Pour parfaire ce tri et augmenter la qualité, nous testons tous nos produits sur l'eau dans des conditions d'usage réelles et souvent très au-delà des conditions d'usage de notre clientèle. Du matériel débutant au très haut de gamme, tout est testé à longueur d'année. Des produits pris au hasard sont utilisés par notre Team en permanence. Les retours d'utilisation de ces produits sont analysés scrupuleusement afin d'accroître la qualité. Ces tests et retours d'informations sont systématiquement pris en charge dans l'amélioration constante de nos produits.

- **LE FORUM EN LIGNE :** Nous mettons à la disposition de nos clients et pratiquants un forum libre de toute censure. Les événements positifs mais aussi négatifs y sont relatés par ceux qui le souhaitent et nous n'effaçons pas ce qui est écrit. Notre force est de travailler en totale transparence. Libre à chacun de consulter ces retours d'expériences et de nous questionner via le forum. Cette source d'information est très utile pour chacun d'entre vous avant d'acheter. Posez vos questions aux utilisateurs de notre matériel, ce sont des vrais gens avec du vrai matériel, pas de simples bricolages informatiques racoleurs.

• Termes de garantie

GONG SUP 1 garantit ce produit contre tout défaut de conformité pour l'acheteur principal conformément aux articles L. 217-4 à L. 217-14 du Code de la consommation et aux directives de l'Union Européenne.

DÉFINITION DU DÉFAUT DE CONFORMITÉ :

- La planche n'est pas conforme à la description donnée dans la fiche descriptive.
- La planche est impropre à l'usage auquel elle est destinée.
- La planche présente un défaut de fabrication, une imperfection, un mauvais collage, une anomalie dans le dropstich.

LA GARANTIE DE CONFORMITÉ NE S'APPLIQUE PAS SI :

- Vous aviez connaissance du défaut au moment de l'achat.
- Vous ne pouviez pas ignorer le défaut au moment de l'achat.
- Le défaut résulte de matériaux que vous avez fournis ou ajoutés.

DURÉE DE LA GARANTIE :

L'ensemble de nos produits est garanti 2 ans (24 mois) à compter de la date de livraison du produit.

• Limites de garantie

Malgré toute l'attention et le sérieux accordés à la fabrication et au contrôle de la production, aucun produit n'est indestructible et nous devons exclure ce qui suit :

- L'usure normale.
- Les impacts, rayures ou tout autre dommage causés par des objets étrangers.
- Les dommages causés en cas de collisions ou sauts.
- La surexposition aux UV, au soleil, à la lune, au sel, à l'humidité en dehors des sessions.
- Les dommages causés par une surpression.
- Les dommages causés par une utilisation autre que celle de destination du produit : tracter la planche derrière un bateau par exemple.
- Les dommages causés par un entretien inapproprié.
- Les dommages causés par un montage ne respectant pas les recommandations.
- Les dommages causés par une utilisation dans un shorebreak ou des vagues trop puissantes.
- Les dommages et blessures corporelles engendrés sur l'utilisateur lors de l'utilisation de la planche.
- Les dommages et blessures corporelles engendrés par l'utilisateur sur autrui lors de l'utilisation de la planche.

La garantie n'est valable que si le produit est utilisé pour faire du SUP foil ou du wing foil, en utilisation loisir et ne couvre pas les produits utilisés en location, pour de l'enseignement, ou pour la compétition.

Notez que du matériel ayant subi des modifications et qui ne serait plus conforme à sa configuration d'origine ne pourra faire l'objet d'une prise en charge par notre service après-vente.

• Prise en charge

Les défauts de fabrication sont donc les seuls concernés par la garantie. Ils sont indépendants de notre volonté et auront réussi à passer tous les filtres de notre contrôle qualité. Il peut s'agir par exemple d'un défaut interne dans la stratification d'une aile. Dans tous les cas, ces défauts sont visibles après la casse. Nous vous demandons de bien vouloir nous envoyer des photos de bonne définition via notre formulaire de contact, gong-galaxy.com/aide-contact/ pour une pré-expertise. Notre service après-vente traitera votre demande dans les meilleurs délais. Si besoin, nous vous demanderons de retourner le produit cassé à vos frais et emballé soigneusement à l'adresse suivante :

GONG SUP 1
19, rue Fernand Nouvion - ZA de Brais
44600 Saint-Nazaire, FRANCE.

Nous effectuerons une expertise afin de déterminer si votre souci peut être couvert par la garantie. Si le produit est jugé defectueux, **GONG SUP 1** s'engage à remplacer le produit ou à prendre en charge les frais de réparations. Dans tous les cas nous ferons le maximum pour vous apporter une réponse satisfaisante.

→ Summary

Responsability / Exemption Agreement	20
Equipment included	21
Warning	24
Inflation	26
Footstraps installation	27
Screws and washers supplied	28
Assembly / disassembly of the foil	30
Installation of the Fins	31
Deflation	32
General rules concerning the practice of foil	34
Wing foil	35
Safety recommendations / Warranty	35

Thank you for choosing a GONG HIPE board.

Fabricated in the best factory in the world, in Woven Dropstitch Fusion PVC and reinforced rails and equipped with high quality accessories. Marked by our superb **GONG** Design, the **HIPE** is a fantastic board at a record low price.

When buying from **GONG**, you support a direct and alternative mode of consumption that makes the user the focus point and in very close proximity to the designers themselves.

In order to take full advantage of your board, please read this manual carefully.

→ Responsibility / Exemption Agreement

In consideration of the purchase and / or use of this **GONG** product, you acknowledge that you have read and understood the information and instructions contained in this manual and you agree to the following terms of this agreement, within the maximum limit allowed by the law, which is:




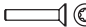



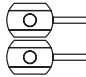
- To waive all present and future claims against **GONG SUP 1 SASU**, or any of its agents, resulting from the use of this product and any of its components.
- To release **GONG SUP 1 SASU**, or one of its agents, of any responsibility in case of loss, damages, injuries or expenses that you, a close relation or any other user of this product could have to bear and resulting from the use of this product, for whatever reason, including negligence or non-compliance with this contract by **GONG SUP 1 SASU**, or any of its agents, with respect to the design or manufacture of this product.

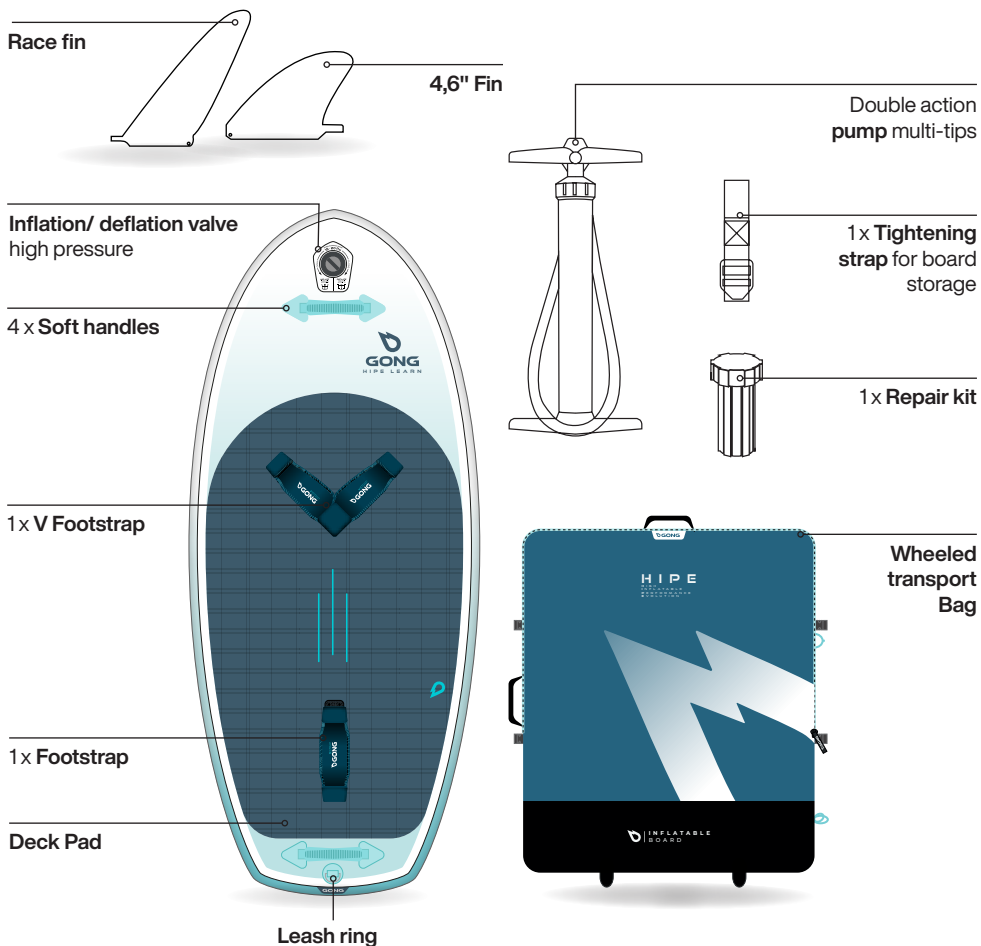
In the event of the death or incapacity of the buyer, this agreement will remain effective and enforceable for his/her heirs, relatives, executors, administrators, assigns and representatives.

By using the **GONG** product, you assume and accept any risk of known and unknown injuries that may be inflicted on you or that you may inflict on any other person while using this material. The risks associated with this sport can be significantly reduced by following safety and usage guidelines and using common sense.

→ Equipment included for HIPE Learn




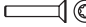



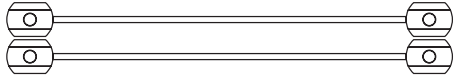
Top plate V3 hardware

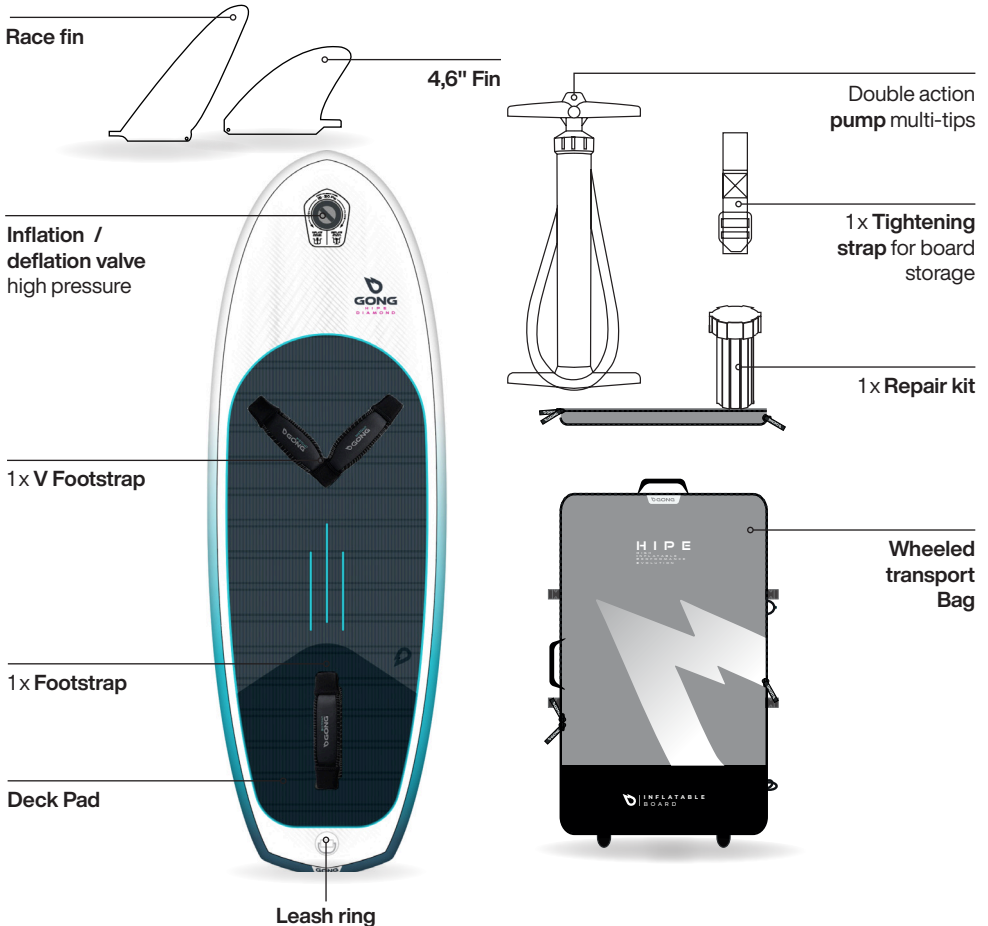
4 x T30 M6 x 20 mm		<div style="text-align: right; font-weight: bold; color: #008080;">Footstraps</div> <div style="display: flex; justify-content: space-between; align-items: center;"> <div>5 x 3 holes washers</div>  </div> <div style="display: flex; justify-content: space-between; align-items: center;"> <div>10 x Screws M6 x 14 mm</div>  </div>
4 x T30 M6 x 25 mm		
4 x T30 M6 x 30 mm		
8 x Cup washers 6 x 18 mm		
4 x Non-through nuts		
2 x SCS Inserts for US BOX double entry		



→ Equipment included for HIPE Perf, Cruzader, Diamond, Pro

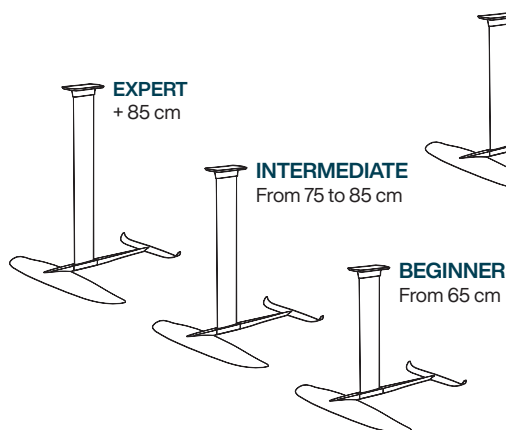
Top plate V3 hardware

4 x T30 M6 x 20 mm		<div style="text-align: right; font-weight: bold; color: #00A69F;">Footstraps</div> <div style="margin-top: 10px;"> 5 x 3 holes washers  </div> <div style="margin-top: 10px;"> 10 x Screws M6 x 14 mm  </div>
4 x T30 M6 x 25 mm		
4 x T30 M6 x 30 mm		
8 x Cup washers 6 x 18 mm		
4 x Non-through nuts		
2 x SCS Inserts for US BOX double entry		

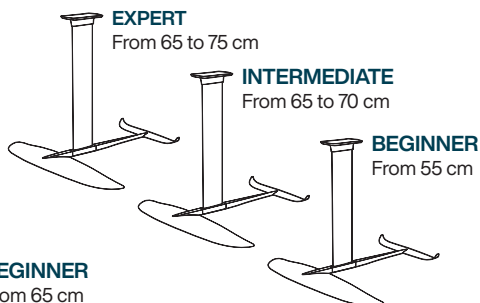


• Mast choice in function with use

• Wing Foil



• SUP Foil



→ Warning

CAUTION

*inflation pressure according to your board

> When using your Board for the first time, before starting inflation, use the black key provided in the Repair Kit to check the tightness of the inflation valve. Successive inflation/deflation of your Board can have an influence on the tightness of the inflation valve. Do not hesitate to carry out this check on a regular basis.



> **Never leave your Board in direct sunlight.** Excessive temperature can damage the PVC and increase pressure, risk breaking welds and causing leaks.



> **After each use, rinse your Board** in fresh water with the valve closed and let it dry before storing it in its bag.



> **Do not leave your Board inflated for long periods of time.** If you choose not to deflate it for storage, you should still deflate it slightly (enough to being able to easily sink your thumb in the board) to lower the pressure in it. Then store it in a clean and dry place.

> **The HIPE is designed for recreational use in SUP foil and Wing foil.** It offers you the performance in terms of stiffness of a rigid board without the fragility on impact and bulk. But it is not intended for use in competition or rental.

> **When folding it, do not overtighten your Board along the Carbon Plate.**

> **When navigating, avoid rocky areas or sandbanks.** A sudden impact with the bottom can damage your Board.

> **In case of loss, do not replace your non-through brass inserts with through inserts.** You risk piercing your Board by screwing your Top Plate onto the Board.

> **Do not leave sand in the Board's US rails or footstrap inserts.**

> **Observe the pressure recommendations for inflating your Board between 15 and 20 PSI.** Do not under-inflate or over-inflate your board.

> **Do not allow your Board to fall on the ground hard on the Carbon Plate. Preserve your equipment.**

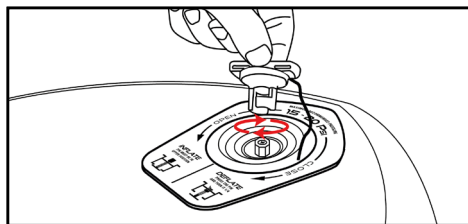
> **Make sure sand can never get into the Valve or Board.** This could cause damage.

> **In order to ensure the longevity and the good functioning of your Pump,** do not hesitate to check from time to time the lubrication of the piston inside your Pump by adding silicone grease if necessary.

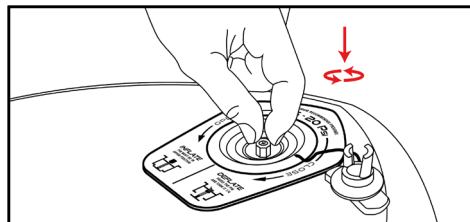
> **Despite all your precautions, and the solidity of the PVC, it is possible that you manage to pierce your Board on a very sharp rock for example.** The marine grade PVC glue needed for the job can be found at any hardware store or specialty boat shop.

→ Inflation

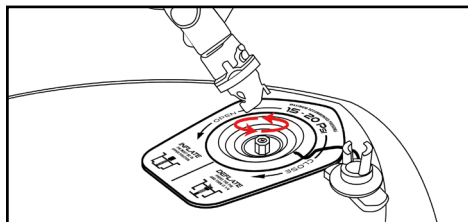
Inflate your Board with the **GONG** Pump supplied with your Board. This pump has the required inflation capabilities, tips and seals compatible with the Valve of your Board.



- 1 Choose a soft, clean surface to unroll your material.
- 2 Open the inflation Valve cap on the front of the board.



- 3 Make sure the Valve knob is in the up position for the inflation phase. Just press the button and turn it to the right or left. If you do not follow this recommendation, the board will deflate when removing the hose from the valve.



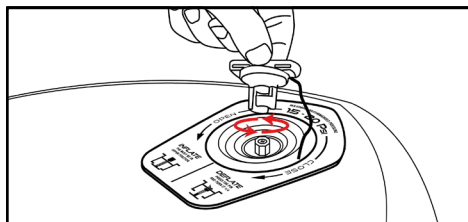
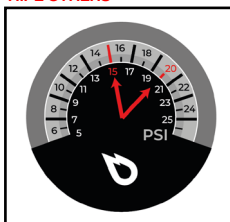
Before proceeding with your first inflation, tighten the valve with the black key that comes in the repair kit to insure perfect functioning (**instructions in WARNING**).

- 4 Insert the Pump hose by screwing it in a quarter turn.

HIPE FREELY



HIPE OTHERS



- 5 Inflate to the required pressure which should be between **15 and 20 PSI**. It is normal to hear a small whistling of air at the Pump hose during inflation. Indeed, the tightness of the pipe is never perfect, but the losses are insignificant. Likewise, **the Pressure Gauge needle will only begin to move when the internal pressure of the board exceeds 5 PSI**: it is therefore normal that it does

not work from the first strokes Pump.

- 6 Once the Board is inflated, disconnect the tip of the pump, turning it a quarter turn and close the Valve cap to seal it.

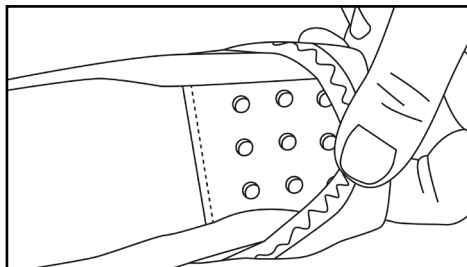
→ Footstraps installation

The HIPE Learn, Perf, Cruzader, Diamond, pro are equipped with footstrap inserts dedicated to the practice of Wing foil. For use in SUP foil, we recommend strapless practice. Your footstraps are delivered with screws adapted to the depth of the footstrap inserts and serrated plates to block their rotation.

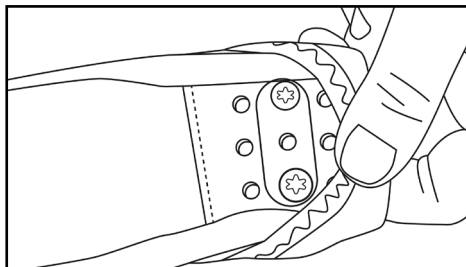
x5 

x10 

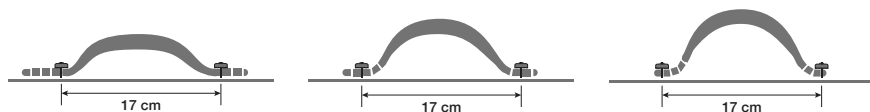
> The screws M5x16 (FOOTSRAPS) are delivered in the repair kit.



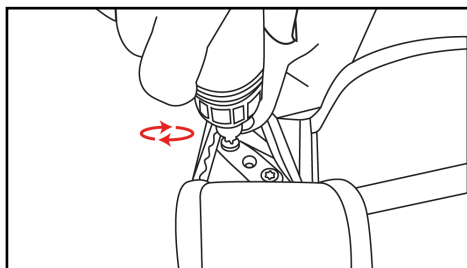
1 Lift the neoprene sleeve to access the holes in the footstrap, which are designed to receive the screws.



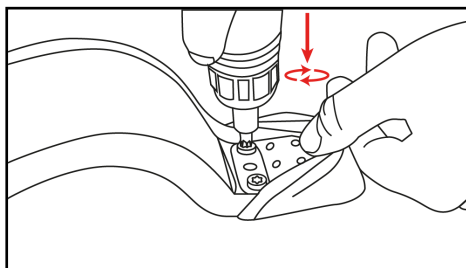
2 Position the serrated plate opposite the footstrap insert. Use two screws for each end of the footstrap and insert them into the external holes of the serrated plate.



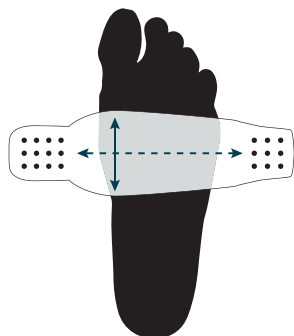
Adjust the width of your footstrap by selecting the row of holes that fits the size of your feet. For a tighter fit, use the middle rows, to loosen the footstrap, use the outer rows of the strap.



3 **CAUTION:** it is imperative to screw perfectly vertically to the threads and above all not to leave any sand in the threads before screwing. You could cause non-repairable damage to the threads.



4 Repeat this procedure for the second strap.

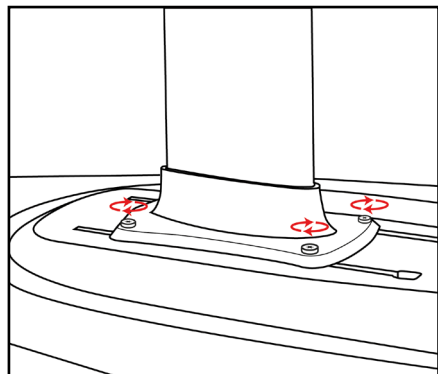


Make a test to make sure the strap is correctly adjusted: the strap must be neither too loose nor too tight: you must be able to slide your feet easily into the straps and remove them easily too. But there should be no gap between the top of your foot and the strap. They must be in contact with each other. Note that the setting must be changed if you practice with neoprene booties or if you practice barefoot.

→ Screws and washers supplied

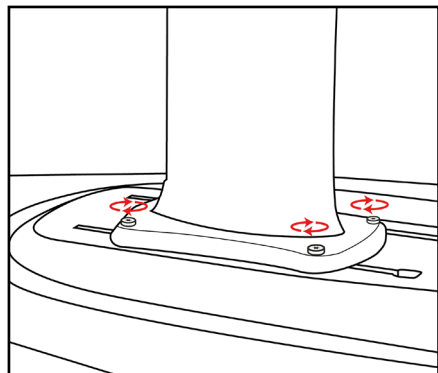
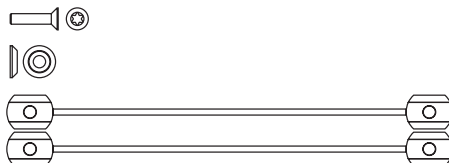
In order to be perfectly compatible with our different foil top plate models, **your HIPE is delivered with 3 sets of screws.** You can identify below the model of your foil's top plate and choose the appropriate screws.

• HIPE Freely, HIPE Perf, HIPE Diamond, HIPE Stunt, HIPE Lethal



• Top plate Foil V3

4 x Screws **M6 x 20 mm** Countersunk torx & 4 washers
2 x **SCS Inserts** for US BOX double entry

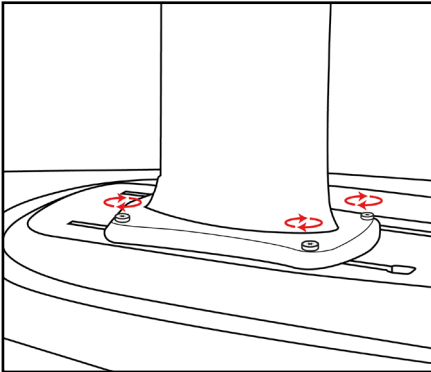
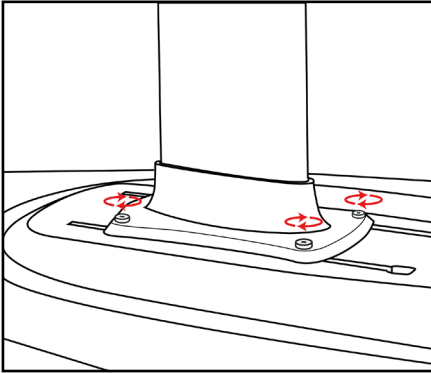


• Carbon mast V3

4 x Screws **M6 x 25 mm** Countersunk torx & 4 washers
2 x **SCS Inserts** for US BOX double entry

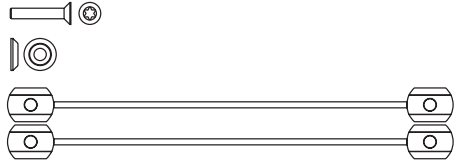


• HIPE Learn, HIPE Cruzader



• Top plate Foil V3

4 x Screws **M6 x 25 mm** Countersunk torx & 4 washers
2 x **SCS Inserts** for US BOX double entry



• Carbon mast V3

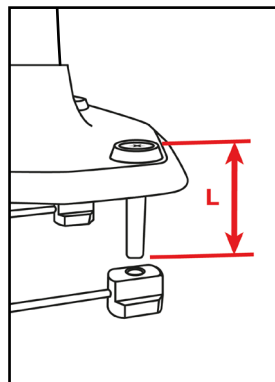
4 x Screws **M6 x 30 mm** Countersunk torx & 4 washers
2 x **SCS Inserts** for US BOX double entry



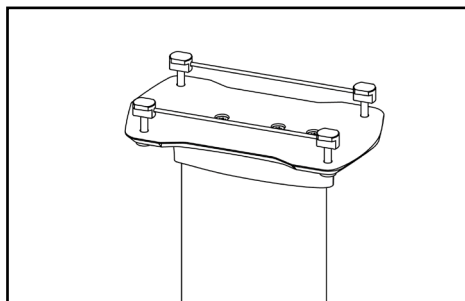
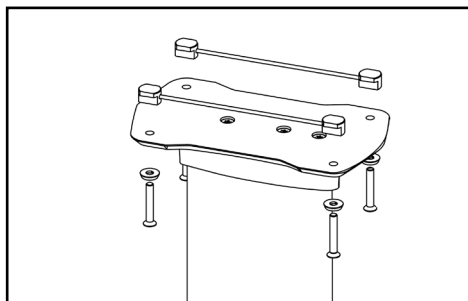
The screw kit allows for compatibility with previous foil versions.

▪ Compatibility M6 screws / Top plate V3

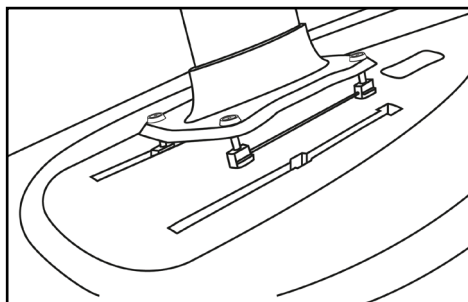
CONFIGURATION		VIS M6		
BOARD	MÂT	20MM	25MM	30MM
GAMMES RIGIDES	ALUMINIUM			✓
GAMMES RIGIDES	CARBONE			✓
HIPE First, Like, Freely, Perf, Diamond, Pro	ALUMINIUM	✓		
HIPE First, Like, Freely, Perf, Diamond, Pro	CARBONE		✓	
HIPE Cruzader, Learn, NOTW, Intruder	ALUMINIUM		✓	
HIPE Cruzader, Learn, NOTW, Intruder	CARBONE			✓



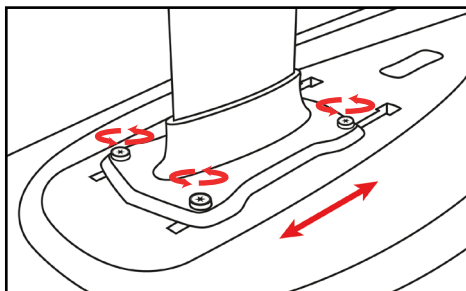
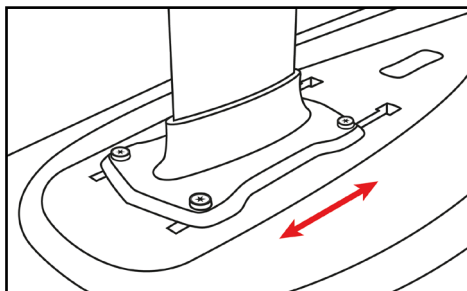
→ Assembly / Disassembly of the foil



- 1 Place your foil on a smooth surface. Install the two SCS inserts with the recommended screws.



- 2 Insert the SCS inserts over the holes in the carbon plate.



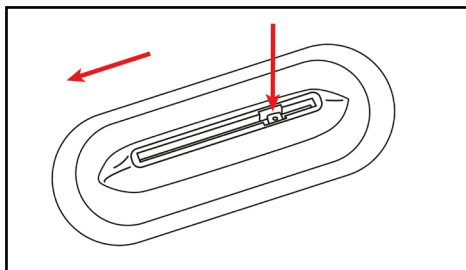
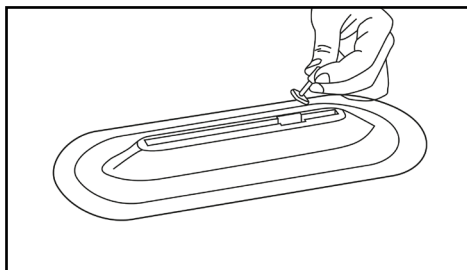
- 3 Slide your foil to the desired setting. Tighten all screws. **Your board is ready for use. For disassembly, do the reverse.**

GOOD TO KNOW:

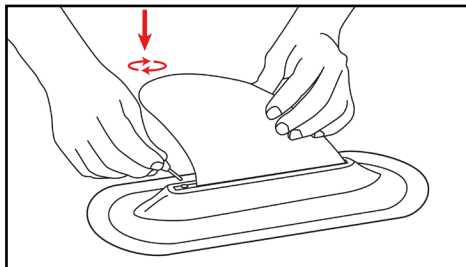
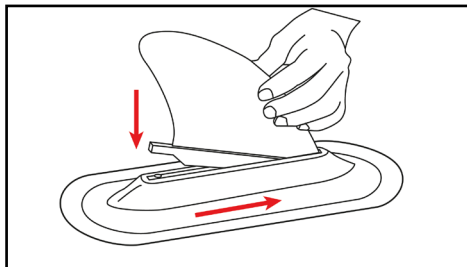
- > If you're not using a GONG foil, you must completely unscrew your screws.
- > Note that the SCS inserts are compatible with all GONG foils. If you wish to foil with a different foil brand, use the 4 individual non-opening inserts delivered with your screw kit.
- > With a GONG foil and the SCS system, you don't need to fully unscrew the screws.

→ Installation of the HIPE Learn 4'6 Fin

The **HIPE LEARN 6'5** and **8'0** are equipped with a box at the front of the foil to keep your heading when you gain speed on the water before flying with the foil.



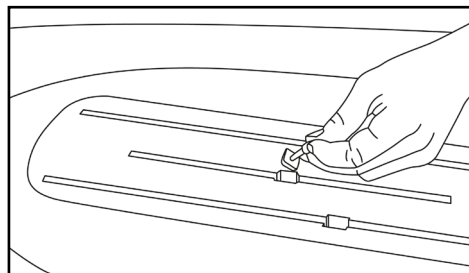
- 1 Slide the Nut inside the US Box towards the front of the Board.



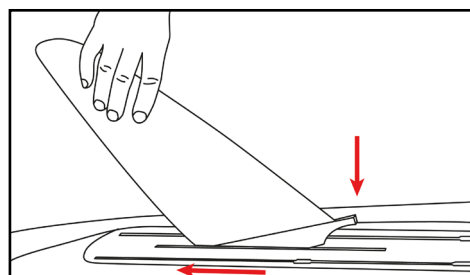
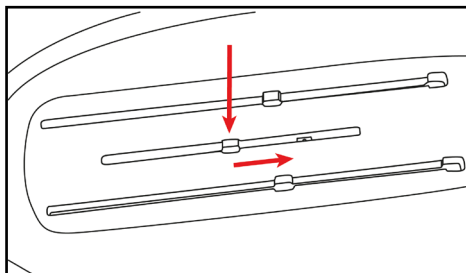
- 2 Place the Base of the Fin in the rail of the Box and slide the Fin to the position of your choice.
- 3 Move the Nut so that it is facing the hole in the base of the Fin, insert the screw, and tighten.

→ Installation of the HIPE Learn Race fin

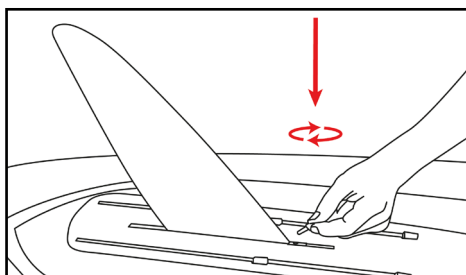
The **HIPE LEARN 6'5** and **8'0** are equipped with a 28cm fin that can be set up instead of the foil for your very first sessions when gaining speed before flying.



❶ Slide the Nut inside the US Box towards the front of the Board.

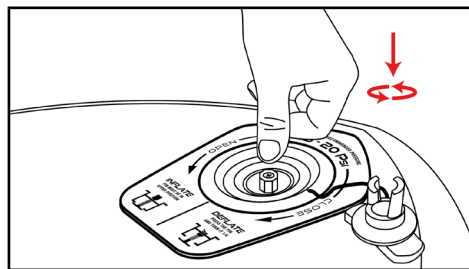


❷ Place the Base of the Fin in the rail of the Box and slide the Fin to the position of your choice.



❸ Move the Nut so that it is facing the hole in the base of the Fin, insert the screw, and tighten.

→ Deflation



❶ To deflate the Board, open the Valve cover and press the button to turn it down to «deflate.» Do not be surprised by the air that escapes from the Valve. **Do not deflate your board on the water.**

❷ Roll up your Board carefully starting from the back of the Board, pad towards the inside. Do not tighten too close to the Fin box to avoid generating tension.

ANY QUESTIONS ? Contact our Team

gong-galaxy.com/aide-contact/



→ General rules concerning the practice of foil

For your safety, do not use this product until you have read and understood these warnings and instructions and, above all, follow them. The practice of Foil involves the risk of serious accidents. Improper handling of the Foil can result in cuts, serious injury or death to you or others.

A FOIL SHOULD BE USED WITH ALL THE PRECAUTIONS THAT ARE COMMON IN SURFING, SUP, KITING, OR WING RIDING, in addition to those related to the Foil. Remember that the Foil is long, sharp, and can reach high speeds. Getting hit by a Foil, or hitting a third party can have dramatic consequences. These are not toys.

GONG strongly recommends that you take a course for each of the Foil practices, in a school specializing in Foil learning, in order to be responsible and careful before using this product alone.

Make sure you have insurance covering the practice of Foil.

The manufacturers and suppliers of this product are not responsible for property damage or personal injury due to either simple or improper use, or excessive, competitive, or irresponsible use, of the product by the user.

- **RESPECT THE RULES OF PRIORITY AND SAFETY.**

Find out about the local legislation in force concerning the practice of Foil sports on the spot you are targeting. When you practice, do not forget to keep a safe distance from all obstacles, other people and boats. Stay away from swimmers and other people, including your friends, even when you consider that you have reached a sufficient level to do so.

- **USE THIS PRODUCT ONLY IF YOU ARE IN GOOD PHYSICAL CONDITION AND CAN SWIM PROFICIENTLY.**

Don't overestimate your strength: never go further than you can swim in the present and forecasted weather conditions. Swimming in the sea in a distress situation is much more difficult than swimming in a pool. Minors must not practice without the agreement and supervision of their legal guardian.

- **KEEP UP TO DATE WITH THE WEATHER FORECAST.**

It is up to you to make the decision to go out on the water or not, depending on the weather conditions observed and announced. Never Foil in stormy weather, in threatening or changing conditions.

- **OBSERVE THE CURRENTS.**

- **TAKE INTO ACCOUNT THE HEIGHT OF YOUR MAST:** unlike surfing, SUP or Kitesurfing, it is imperative to start navigating on a body of water deep enough so that the Foil does not touch the bottom or hit a rocky area.

- **PROTECT YOURSELF!**

You must wear a helmet, an impact vest and ideally thick booties and a wetsuit to practice this sport.

When using your Foil always use common sense, have a good sense of the sea, respect nature, and try to help others with caution when they are in trouble.

- **REGULARLY CHECK AND PROPERLY MAINTAIN YOUR EQUIPMENT.**

Make sure that the different parts of the Foil are tightly clamped to each other and to the Board before use. Also, check that your Foil and Board are not punctured, scratched or fissured, as this will affect its durability

and your safety. We remind you that a Foil that is detached from its Board sinks immediately. **GONG** cannot be held responsible in case of loss.

For more information about the technical characteristics of the gear, its use, or questions about safety, please visit our online forum.

The **GONG-GALAXY.COM** website has written for you a summary of the rules in the HOW TO/RULES section. We ask you to read these rules carefully, for the safety and pleasure of everyone. The information contained in this notice may change at any time without notice.

FORUM

For additional information...



HOW TO

For tutorials and advice...



→ Wing foil

- > Equip your board with a reliable leash to prevent the board from gliding away from you when falling.
- > In case of a Foil fall, do not fall on the Foil and do not let your Wing fall on it. A Stab, or a Front Wing will inevitably pierce your Wing.
- > Do not let your Board equipped with a Foil or Fins pass over your Wing. Failure to do so will certainly result in damage to the Wing.
- > Avoid wave conditions that are too powerful and too hollow, including large foam. Run away from the shorebreak.
- > Never practice Wing foiling in onshore wind, stormy weather, threatening or changing conditions.
- > Do not get in or out of the water with the Foil towards you. Always keep the Board between you and the Foil.
- > In case of panic when you get out of the water with your Board and Wing, detach your Board Leash, let go of your Board, and let it drift to the sand.

→ Safety recommendations

When practicing, remember to keep a safe distance from all obstacles, other practitioners and boats, and keep yourself informed of weather forecasts. It is up to you to make the decision to go on the water or to give it up according to the meteorological conditions observed and announced. Always be careful. Do not practice with heavy offshore wind.

Regularly check and maintain your equipment properly.

Inflate the board to the recommended pressure, which must be 15 to 20 psi. Make sure that the valve is in perfect working order (including seals), and properly closed before use. Also check that your board is not pierced, scratched or cut, this would damage its buoyancy and safety. We recall that an inflatable board has no flotation compartment. When it deflates, it sinks. So you should never be too far away from the beach of a distance greater than you could swim. The security leash that connects you to the board is mandatory and must also be in good condition.

Do not go beyond a distance of 300m from shore, which is the maximum allowed by law.

Only use this product if you are physically fit and can swim well. Swimming at sea in distress is much more difficult than swimming in a pool. When you practice water sports you should not be under the influence of alcohol, drugs, or medication.

Never leave your board between a wave and you. The board could be thrown towards you very violently and knock you out. Hold your board next to you with your nose facing the waves.

Do not hold the board by its stainless steel rings, and do not hold the board by the carrying handles at all costs.

Minors must not practice without the agreement and supervision of their legal guardian. Never leave a child without immediate supervision. The supervision of the children must be ensured by good swimmers having a solid experience of surfing or Stand Up Paddle. They must always be under the supervision of a responsible adult and wear a bright colored and/ or flashy lycra in addition to a lifejacket and wetsuit. Do not let them practice alone or go off alone.

Equip your board with a leash for your own safety and that of others.

Visit the website www.gong-galaxy.com for more information, including the site's and Forum's fact sheets.

→ Warranty

• Preamble

The materials and assembly technique used for its manufacture guarantee a constant solidity for many years provided they are cared for. It is therefore very rare that the guarantee can intervene after several weeks of use. We pay the utmost attention to the quality of our products during their design, testing and production.

• **FOCUS:** Each **GONG** product is developed and tested by team of top level developers and riders. This

team pioneered the mass production of the first SUPs in the world, this know-how has been transposed to Kitesurfing and hydrofoil. This experience allows us to offer you the best for each of our products. By purchasing **GONG** hardware you are buying live this real hands-on experience.

- **QUALITY CONTROL:** However, mass production may have some rare defects. We work every day to limit the number of these defects. We carry out numerous tests and tests on the series in order to provide the customers only products that are reliable and free of defects. Products with detectable defects are excluded from sale systematically. For the few products with a defect that we could not detect, our after-sales service is available to our customers to provide the best technical or commercial solution.

- **SERIAL TESTS:** To complete this inspection and increase the quality, we test all our products on water in real conditions of use and often far beyond the conditions of use of our customers. From beginner to very high-end equipment, everything is tested all year long. Random products are used by our team permanently. The returns of use of these products are analyzed scrupulously to increase the quality. These tests and feedback are systematically supported in the constant improvement of our products.

- **THE ONLINE FORUM:** We offer our clients and practitioners a forum free of any censorship. Positive and negative events can be reported by those who wish and we do not erase what is written. Our strength is to work in total transparency. Everyone can consult these feedbacks and ask questions via the forum. This source of information is very useful for all of you before you buy. Ask your users the questions of our equipment, they are real people with real material, not just computer robots.

• Terms of the warranty

GONG SUP 1 guarantees this product against any lack of conformity for the principal purchaser in accordance with articles L. 217-4 to L. 217-14 of the Consumer Code and the directives of the European Union.

DEFINITION OF THE DEFECT OF CONFORMITY :

- The Board does not conform to the description given in the descriptive sheet.
- The Board is unsuitable for the purpose for which it is intended.
- The Board has a manufacturing defect, an imperfection, a bad bonding, an anomaly in the dropstich.

GUARANTEE OF COMPLIANCE DOES NOT APPLY IF:

- You were aware of the defect at the time of purchase.
- You could not ignore the defect at the time of purchase.
- The defect is the result of materials you have provided or added.

WARRANTY DATE:

All of our products are guaranteed for 2 years (24 months) from the date of delivery of the product.

• Limitation of warranty

Despite all the attention and seriousness given to the production and control of production, no product is indestructible and we must exclude the following :

- Normal wear.
- Impacts, scratches or other damage caused by foreign objects.
- Damage caused by collisions and jumps.
- Overexposure to UV, sun, moon, salt, humidity outside sessions.
- Damage caused by overpressure.
- Damage caused by use other than the destination of the product: towing the Board behind a boat for example.
- Damage caused by improper maintenance.
- Damage caused by mounting that does not comply with recommendations
- Damage caused by use in shorebreak or overpowering waves.
- Damage and personal injury caused to the user when using the Board.
- Damage and personal injury caused by the user on others when using the Board.

The warranty is only valid if the product is used to SUP foil or Wing foil, in leisure use and does not cover products used for hire, for teaching, or for competition.

Note that equipment that has been modified and that no longer conforms to its original configuration cannot be supported by our after-sales service.

• Support

The manufacturing defects are therefore the only ones affected by the warranty. They are outside of our control and have managed to pass all the filters of our quality control. This may be for example a defect in the drop-stitch of the board. In all cases, these defects are visible after the breakage. We kindly ask you to send us high definition photos via our contact form, gong-galaxy.com/en/help-contact/ for a pre-expertise. Our after-sales service will process your request as soon as possible. If necessary, we will ask you to return the broken product at your expense and carefully packaged at the following address :

GONG SUP 1
19, rue Fernand Nouvion - ZA de Brais
44600 Saint-Nazaire, FRANCE.

We will conduct an assessment to determine if your concern may be covered by the warranty. In any case we will do our best to provide you with a satisfactory answer.



Besoin d'aide ?



Need help?



GONG SUP 1

19, rue Fernand Nouvion - ZA de Brais
44600 Saint-Nazaire, France