

STRUTLESS



GUIDE DE L'UTILISATEUR
USER GUIDE



GONG-GALAXY.COM

► SOMMAIRE

ACCORD D'EXONÉRATION DE RESPONSABILITÉ	P.2
PRÉSENTATION DE L'AILE	P.3
BRIDAGE	P.5
GONFLAGE	P.6
CONNEXION DES LIGNES	P.7
DÉGONFLAGE	P.8
CONSEILS PRATIQUES D'UTILISATION ET D'ENTRETIEN	P.9
SÉCURITÉ	P.9
GARANTIE	P.11

MERCI D'AVOIR CHOISI UNE AILE DE KITESURF GONG KITE.

Afin de profiter au mieux de votre matériel et d'en obtenir pleinement satisfaction, merci de lire attentivement cette notice d'utilisation. En achetant du **GONG**, vous soutenez donc un mode de consommation direct et alternatif qui place l'utilisateur au centre de toute démarche et à proximité immédiate des concepteurs.

► ACCORD D'EXONÉRATION DE RESPONSABILITÉ

En contrepartie de l'achat et/ou de l'utilisation de ce produit **GONG**, vous reconnaissez avoir lu et compris les informations et instructions présentes dans le présent manuel et vous acceptez les termes suivants du présent contrat, dans la limite maximale autorisée par la loi, soit :

- De renoncer à toutes les réclamations présentes et à venir contre **GONG SUP 1 SARL**, ou l'un de ses agents, résultant de l'utilisation de ce produit et de l'un de ses composants.
- De décharger **GONG SUP 1 SARL**, ou l'un de ses agents, de toute responsabilité en cas de perte, dommages, blessures ou frais que vous-même, un proche ou tout autre utilisateur de ce produit pourrait avoir à supporter et résultant de l'utilisation de ce produit, et ce quelle qu'en soit la cause, y compris la négligence ou le non-respect de ce contrat par **GONG SUP 1 SARL**, ou de l'un de ses agents, relativement à la conception ou à la fabrication de ce produit.

Dans l'éventualité de la mort ou de l'incapacité de l'acheteur, cet accord restera effectif et exécutoire pour ses héritiers, proches, exécuteurs testamentaires, administrateurs, ayant droits et représentants.

En utilisant le produit **GONG**, vous assumez et acceptez tout risque de blessures connues et inconnues qui pourraient vous être infligées ou que vous pourriez infliger à une tierce personne lors de l'utilisation de ce matériel. Les risques liés à ce sport peuvent être considérablement réduits en respectant les consignes de sécurité et d'utilisation et en faisant preuve de bon sens.

► PRÉSENTATION DE L'AILE

■ PROGRAMME

Nouvelle version de notre aile de kitefoil dédiée à la performance, la **STRUTLESS V3** est **la dernière version de notre aile de kitesurf sans latte gonflable**. L'Ours a développé ce kite afin de proposer une aile **super légère**, dotée d'**excellentes qualités de vol** et au **feeling incomparable**. Stable en l'air dans 4 noeuds, facile à redécoller, elle est très douce à piloter grâce à son profil fin. Son depower énorme facilite la pratique du kitefoil, tout comme son cap et sa sustentation importants.

■ SURFACE D'AILE EN FONCTION DU VENT, DU TYPE DE PLANCHE ET DU RIDEUR

Suivant votre niveau, votre gabarit, l'état du plan d'eau et ce que vous avez sous les pieds (foil/surfkite/TwinTip) les plages de vent vont glisser vers le haut ou vers le bas. La gamme **STRUTLESS V3** est pensée dans sa globalité, en quiver, afin qu'il vous suffise de descendre d'une taille lorsque vous êtes à la rue ou de monter d'une taille si vous êtes sous toilé, pour être au top, sans vous poser plus de questions.

GONG KITE STRUTLESS VERSION 3.0	17	15	12	10	8	6
	IDEAL WIND RANGE FOR A RIDER OF 75/80 KG					
KITEFOIL	4 ⇨ 9 KNTS	5 ⇨ 10 KNTS	6 ⇨ 12 KNTS	8 ⇨ 15 KNTS	10 ⇨ 20 KNTS	14 ⇨ 25 KNTS
SURFKITE	8 ⇨ 15 KNTS	9 ⇨ 16 KNTS	10 ⇨ 17 KNTS	12 ⇨ 20 KNTS	-	-



■ VUE D'ENSEMBLE



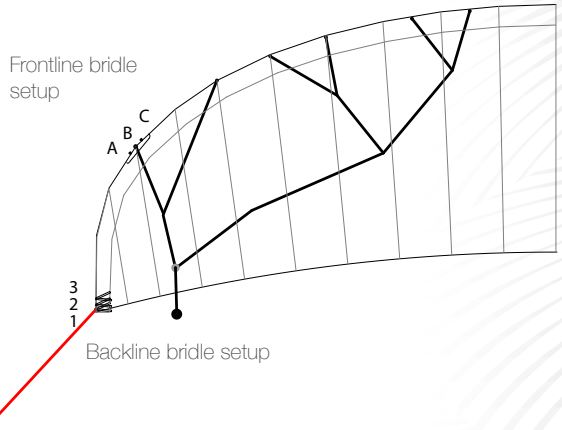
- 1 - Bord d'attaque
- 2 - Canopy
- 3 - Emplacement latte amovible en fibre
- 4 - Oreille

- 5 - Bord de fuite
- 6 - Valve de gonflage
- 7 - Latte amovible en fibre
- 8 - Bridage avant
- 9 - Bridage arrière

- 10 - Réglage bridage avant
- 11 - Réglage bridage arrière
- 12 - Renfort de canopy
- 13 - Sac de transport

► BRIDAGE

Votre aile est livrée avec le bridage complet installé en position standard. Si vous deviez changer un des bridages ou le refixer, référez-vous au schéma ci-contre pour repositionner correctement vos brides. Lorsque vous serez plus familier avec votre aile, vous pourrez ajuster les réglages de bridages pour optimiser son potentiel en fonction de vos besoins.

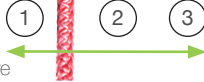


■ BACKLINE SETUP



POSITION 1 :

- Pression en barre légère
- Aile très réactive
- Courbes serrées



POSITION 3 :

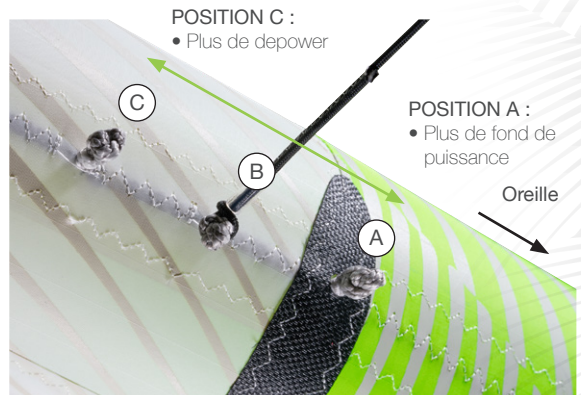
- Pression en barre forte
- Pilotage plus précis

■ FRONTLINE SETUP

Par défaut, le bridage avant de votre aile est connecté avec un nœud tête d'alouette en position B.

Vous pourrez modifier ce réglage pour ajuster la puissance résiduelle de votre aile en fonction de vos préférences.

Attention : Votre réglage de bridage avant doit être identique à droite et à gauche de votre aile.



IMPERATIF :

A chaque utilisation, vérifiez que vos bridages sont parfaitement connectés et parfaitement démêlés.

► GONFLAGE DE L'AILE

- 1 - Dépliez l'aile dos au vent, sur une surface dégagée non abrasive ou coupante, extrado face au sol, le bord d'attaque proche de vous et perpendiculaire à l'axe du vent et sécurisez votre aile avec le leash de pompe.
- 2 - Vérifiez vos bridages.



- 3 - Insérez la latte en fibre de verre dans son fourreau dans l'ouverture prévue à cet effet au milieu de l'intrado et entre les deux logos «INSERT HERE».



- 4 - Revissez fermement la partie basse de la valve de gonflage.
- 5 - Dévissez la partie haute et insérez l'embout de la pompe.

- 6 - **Ne surtout pas surgonfler votre wing.** Le manomètre est seulement un indicateur. Pour vous repérer au gonflage, 3 points de contrôle :

- **Visuel** : la latte centrale ne doit pas faire de «bourellets»



- entre les renforts.
 - **Auditif** : le son en tapant avec l'ongle ne doit pas être résonnant (trop gonflé) ou sourd (pas assez).
 - **Tactile** : lorsque vous appuyez sur la wing, elle ne se déforme pas.
- 7 - Déconnectez l'embout de la pompe.

- 8 - Refermez la valve de gonflage et rabattez la protection en néoprène.
- 9 - Retirez le leash de la pompe en maintenant votre aile pour ne pas la laisser partir avec le vent.
- 10 - Retournez l'aile intrado sur le sol, le bord d'attaque face au vent et utilisez du sable pour lester votre aile.

► CONNEXION DES LIGNES



1 - Déroulez les lignes de votre barre.



2 - Démêlez-les.



3 - Connectez les lignes arrières de la barre aux bridages arrière de l'aile avec un nœud de tête d'alouette.

Une utilisation de votre aile conjointe avec la GONG KITE BAR vous évitera toute erreur de connexion grâce à un code couleur :

- Ligne arrière gauche avec connecteur rouge au bridage arrière rouge.
- Ligne arrière droite avec connecteur bleu au bridage arrière bleu.

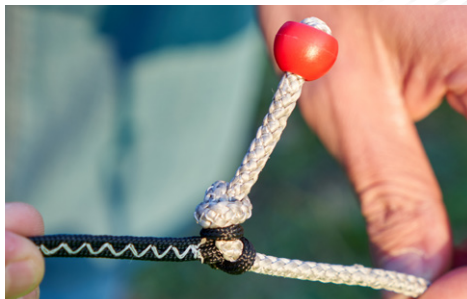


4 - Connectez les lignes avant aux bridages avant gris de l'aile. Il n'y a pas de sens droite gauche pour les avant.

BON À SAVOIR :

Vous pouvez connecter vos avant sur le nœud qui précède la boule rouge sur le bridage pour deux motifs :

- Vous êtes sur-toilé : en connectant les avant sur le nœud, vous raccourcissez les avant par rapport aux arrières et vous diminuez le fond de puissance de l'aile. Cette option vous permet de limiter le trim pendant votre session.
- A l'usage, ce sont les lignes avant de votre barre qui subissent le plus la tension de l'aile. Avec le temps, elles peuvent donc être sujettes à une légère élongation. Vous pouvez prolonger la durée de vie de vos lignes en connectant les avant sur le nœud plutôt que sur la boule.



▶ DÉGONFLAGE DE L'AILE



- 1 - Retournez l'aile sèche extrado sur le sol, le bord d'attaque face au vent.
- 2 - Retirez la protection en néoprène et dévissez la partie basse de la valve de gonflage. Prenez garde à ne pas perdre le joint du bouchon.



- 3 - Retirez la latte en fibre.



- 4 - Roulez une extrémité de l'aile jusqu'au centre en la serrant fermement pour dégager tout l'air. Procédez de même en partant de l'autre extrémité jusqu'au bord d'attaque. Rabattez les deux rouleaux l'un sur l'autre et repliez votre aile en 2 ou 3 parties, en commençant par le bord de fuite de l'aile.

- 5 - Rangez l'aile dans son sac.

► CONSEILS PRATIQUES D'UTILISATION ET D'ENTRETIEN

- 1 - Démêlez complètement vos lignes et bridages avant chaque session.
- 2 - Vérifiez systématiquement l'intégrité de vos lignes et bridages. En cas d'usure ou de détérioration, remplacez vos bridages pour éviter la casse en navigation.
- 3 - Inspectez l'état de votre aile. Repérez d'éventuels trous ou entailles et faites les réparer avant qu'ils n'empirent.
- 4 - Sécurisez votre kite sur la plage à tout moment (utilisez du sable, ou un sac rempli de sable).
- 5 - Gonflez votre kite fort de manière à ce qu'il soit très rigide, mais soyez prudent et ne sur-gonflez pas. Le risque de faire exploser l'aile est réel, en particulier en cas de frontale.
- 6 - Évitez de rincer votre matériel à l'eau claire. Le chlore présent dans l'eau courante peut altérer les traitements de surface de l'aile.
- 7 - Veillez à ne pas laissez d'eau ou de sable s'introduire dans les boudins.
- 8 - Laissez sécher votre aile avant de la plier et de la ranger.
- 9 - En dehors de vos sessions, laissez votre aile à l'abri du soleil et de la lune.
- 10 - Lorsque vous déplacez votre aile gonflée, retournez-la extrado face au sol et évitez au maximum de laisser le bord d'attaque ou la toile frotter à terre.
- 11 - Posez toujours votre aile sur une surface saine, dégagée, sans coquillages, objets ou plantes coupants ou perforants.

UN DOUTE ? Contactez notre équipe

<https://www.gong-galaxy.com/aide-contact/>



Pour toutes informations complémentaires relatives aux caractéristiques techniques du matériel, à son utilisation, ou encore des questions sur la sécurité, nous vous invitons à visiter notre forum en ligne :

WWW.GONG-GALAXY.COM/FORUM

Le site **GONG-GALAXY.COM** a rédigé pour vous un condensé des règles dans le rubrique How To / Rules. Nous vous demandons de lire ces règles avec attention, ceci pour la sécurité et le plaisir de tous. Les informations contenues dans cette notice sont susceptibles de changer à tout moment, sans préavis.

► SÉCURITÉ

Les ailes **GONG** sont des ailes de traction faites pour la pratique du kitesurf uniquement. Ce ne sont pas des jouets, ni des parachutes, ni des parapentes.

Si vous voulez pratiquer le kitesurf, il faut d'abord apprendre à le faire correctement et prudemment à l'aide d'un **moniteur diplômé et expérimenté**.

Le kitesurf est un sport éprouvant pour le corps. Assurez-vous d'être en bonne condition physique et de ne pas présenter de contre-indications médicales.

GONG vous conseille fortement de souscrire à une assurance couvrant la pratique du kitesurf.

Lorsque vous naviguez, n'oubliez pas d'avoir une **distance de sécurité** avec tous les obstacles car ils pourraient créer des blessures graves ou mortelles : rivages, arbres, bâtiments, voitures, lignes électriques, objets dans une eau peu profonde, votre planche ou votre barre, d'autres kitesurfs, etc.

Lorsque vous pratiquez, tenez-vous au courant des prévisions météorologiques.

Évitez les vents forts et ne naviguez pas s'il y a des rafales.

Ne naviguez jamais quand le vent vient de la terre, et soyez extrêmement prudent si le vent vient de la mer. Les conditions parfaites pour la pratique sont un vent de travers par rapport au rivage et régulier d'une force de 15-25 nœuds.

APPRENEZ À IDENTIFIER LA FORCE DU VENT OU ÉQUIPEZ-VOUS D'UN ANÉMOMÈTRE AVANT DE DÉCIDER D'ALLER À L'EAU OU NON

Force	Termes	Vitesse/ noeuds	Kite / pas Kite ?	Etat de la mer	Effets à terre
0	Calme	- de 1	Sors ton SUP !	Miroir	La fumée monte verticalement.
1	Très légère brise	1 à 3	Commence à monter ton foil ;-)	Quelques rides	La fumée indique la direction du vent. Les girouettes ne s'orientent pas.
2	Légère brise	4 à 6	Go, go, go ! Ça foil !	Vaguelettes ne déferlant pas	On sent le vent sur la figure, les feuilles bougent.
3	Petite brise	7 à 10	Gavade en foil ou kite avec une grande aile	Apparition de moutons	Les drapeaux flottent bien.
4	Jolie brise	11 à 15	Foil ou kite, c'est toi qui vois !	Petites vagues, de nombreux moutons	Le sable s'envole.
5	Bonne brise	16 à 21	Parfait en kite !	Vagues modérées, moutons, embruns	Les sommets des arbres sont agités.
6	Vent frais	22 à 27	Gavade en kite !!!	Crêtes d'écumes blanches, lames, embruns	On entend siffler le vent.
7	Grand frais	28 à 33	Session musclée !!! Prudence et petite aile	Trainées d'écumes, lames déferlantes	Tous les arbres s'agitent.
8	Coup de vent	34 à 40	Danger en kite ! Réservé aux énervés	Tourbillons d'écumes à la crête des lames, trainées d'écumes	Quelques branches cassent.
9	Fort coup de vent	41 à 47	Mauvaise idée...	Lames déferlantes grosses à énormes, visibilité réduite par les embruns	Le vent peut endommager les bâtiments.
10	Tempête	48 à 55	C'est beau devant un chocolat chaud !	Conditions exceptionnelles	Gros dégâts.
11	Violente tempête	56 à 63	Un petit visionnage de la chaine Youtube GONG Surfboards ?	Conditions très exceptionnelles	Très gros dégâts. Ton assureur pleure...
12	Ouragan	Supérieur à 63	Confinement ! Tâche d'être en bonne compagnie ;)	Conditions très, très, très exceptionnelles	Très gros dégâts. Ton assureur a disparu...

Lorsque vous pratiquez le kitesurf, ayez toujours du bon sens, respectez la nature, et essayez d'aider les autres avec prudence quand ils sont en difficulté.

Utilisez impérativement une barre adaptée avec un système de largage rapide et un leash d'aile largable également. Nous vous recommandons l'utilisation de nos barres **GONG KITE** équipées du largueur AKA2 certifié norme AFNOR NF S-52 503.

Cette liste de recommandations est non exhaustive et ne remplace pas une connaissance et une étude sérieuse des règles de sécurité et de navigation en mer. Le kitesurf est un sport dangereux qui ne s'improvise pas.

► GARANTIE

■ TERMES DE GARANTIE

GONG SUP 1 garantit cette aile contre tout défaut de conformité pour l'acheteur principal conformément aux articles L. 217-4 à L. 217-14 du Code de la consommation et aux directives de l'Union Européenne.

DÉFINITION DU DÉFAUT DE CONFORMITÉ :

- L'aile n'est pas conforme à la description donnée dans la fiche descriptive.
- L'aile est impropre à l'usage auquel elle est destinée.
- L'aile présente un défaut de fabrication, une imperfection, un mauvais assemblage.

LA GARANTIE DE CONFORMITÉ NE S'APPLIQUE PAS SI :

- Vous aviez connaissance du défaut au moment de l'achat.
- Vous ne pouviez pas ignorer le défaut au moment de l'achat.
- Le défaut résulte de matériaux que vous avez fournis ou ajoutés.

DURÉE DE LA GARANTIE :

Cette aile est garantie 2 ans (24 mois) à compter de sa date de livraison.

LIMITES DE LA GARANTIE :

Malgré toute l'attention et le sérieux accordés à la fabrication et au contrôle de la production, aucun produit n'est indestructible et nous devons exclure ce qui suit :

- L'usure normale.
- Les impacts, rayures ou tout autre dommage causé par des objets étrangers.
- Les dommages causés en cas de collision.
- Les dommages causés en cas de frontale.
- La surexposition aux UV, au soleil, à la lune, au sel, à l'humidité en dehors des sessions.
- Les dommages causés par une utilisation autre que celle de destination du produit.
- Les dommages causés par un entretien inapproprié.
- Les dommages causés par un gréage ne respectant pas les recommandations.
- Les dommages causés par une utilisation dans un shorebreak ou des vagues trop puissantes.
- Les dommages et blessures corporelles engendrés sur l'utilisateur lors de l'utilisation de l'aile.
- Les dommages et blessures corporelles engendrés par l'utilisateur sur autrui lors de l'utilisation de l'aile.
- La garantie n'est valable que si le produit est utilisé pour faire du kitesurf, en utilisation loisir et ne couvre pas les produits utilisés en location, pour de l'enseignement, ou pour la compétition.

Notez que du matériel ayant subi des modifications et qui ne serait plus conforme à sa configuration d'origine ne pourra faire l'objet d'une prise en charge par notre service après-vente.

■ PRISE EN CHARGE

Les défauts de fabrication sont les seuls concernés par la garantie. Ils sont indépendants de notre volonté et auront réussi à passer tous les filtres de notre contrôle qualité. Il peut s'agir par exemple d'un défaut interne dans les coutures de l'aile. Dans tous les cas, ces défauts sont visibles après la casse. Nous vous demandons de bien vouloir nous envoyer des photos de bonne définition via notre formulaire de contact, gong-galaxy.com/aide-contact/ pour une pré-expertise. Notre service après-vente traitera votre demande dans les meilleurs délais.

Si besoin, nous vous demanderons de retourner le produit cassé à vos frais et emballé soigneusement à l'adresse suivante :

GONG SUP 1
111, AVENUE DES NOELLES - ZA DE BESLON 44500 LA BAULE, FRANCE.

Nous effectuerons une expertise afin de déterminer si votre souci peut être couvert par la garantie. Si le produit est jugé defectueux, **GONG SUP 1** s'engage à remplacer le produit ou à prendre en charge les frais de réparations. Dans tous les cas nous ferons le maximum pour vous apporter une réponse satisfaisante.

► SUMMARY

RESPONSABILITY / EXEMPTION AGREEMENT	P.12
KITE INTRODUCTION	P.13
BRIDLES	P.15
INFLATION	P.16
LINE CONNECTIONS	P.17
DEFLATION	P.18
MAINTENANCE	P.19
SECURITY	P.19
WARRANTY	P.21

THANK YOU FOR HAVING CHOSEN OUR GONG KITE.

In order to fully take advantage of, and be fully satisfied by your investment, please read carefully our Users Notice. When buying **GONG**, you are supporting consumer modus operandi that's alternative and Direct and that put the client at the center of every initiative and puts them in close proximity of the inventors..

► RESPONSABILITY / EXEMPTION AGREEMENT

In consideration of the purchase and / or use of this **GONG** product, you acknowledge that you have read and understood the information and instructions contained in this manual and you agree to the following terms of this agreement, within the maximum limit allowed by the law, which is :

- To waive all present and future claims against **GONG SUP 1 SARL**, or any of its agents, resulting from the use of this product and any of its components.
- To release **GONG SUP 1 SARL**, or one of its agents, of any responsibility in case of loss, damages, injuries or expenses that you, a close relation or any other user of this product could have to bear and resulting from the use of this product, for whatever reason, including negligence or non-compliance with this contract by **GONG SUP 1 SARL**, or any of its agents, with respect to the design or manufacture of this product.

In the event of the death or incapacity of the buyer, this agreement will remain effective and enforceable for his/her heirs, relatives, executors, administrators, assigns and representatives.

By using the **GONG** product, you assume and accept any risk of known and unknown injuries that may be inflicted on you or that you may inflict on any other person while using this material. The risks associated with this sport can be significantly reduced by following safety and usage guidelines and using common sense.

► KITE INTRODUCTION

■ USAGE

New version of our Kite dedicated to Kitefoil. Made for performance the **STRUTLESS V3** is the **latest version of this Kite without an inflatable strut**. L'Ours has developed this Kite to be **super light** and to excel with **excellent quality when flying** and give you **an incomparable feeling**. Stable in 4 knot winds, easy to relaunch, it is very smooth to pilot thanks to its thinner profile. Its enormous de-power facilitates the practice of Kitefoil, as well as its upwind and suspension qualities.

■ KITE SURFACE IN FUNCTION OF WIND, BOARD & RIDER TYPE

According to your level, your size, the condition of the waterscape and what you have underfoot (foil/surfkite/TT) the wind ranges will either be high or low. The **STRUTLESS V3** Range is calculated, in its entirety, as a Quiver so that you only have to go down one size when you are overpowered or to size up if you are underpowered, so you're ahead of the game, without any questions.

The composition of a coherent **STRUTLESS V3** range goes through Kite sizes very similar in small surfaces and dissimilar in larger sizes.

GONG KITE STRUTLESS VERSION 3.0	17	15	12	10	8	6
	IDEAL WIND RANGE FOR A RIDER OF 75/80 KG					
KITEFOIL	4 ⇨ 9 KNTS	5 ⇨ 10 KNTS	6 ⇨ 12 KNTS	8 ⇨ 15 KNTS	10 ⇨ 20 KNTS	14 ⇨ 25 KNTS
SURFKITE	8 ⇨ 15 KNTS	9 ⇨ 16 KNTS	10 ⇨ 17 KNTS	12 ⇨ 20 KNTS	-	-



OVERVIEW



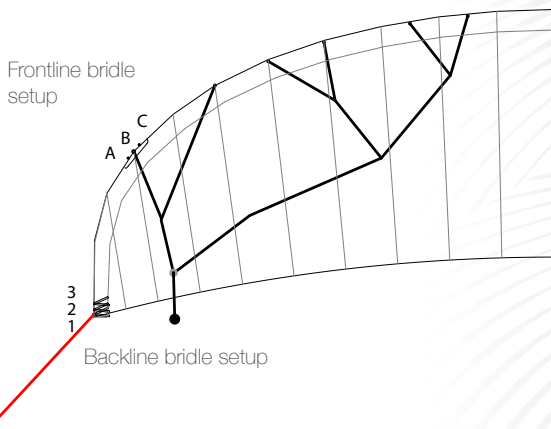
- 1 - Leading Edge
- 2 - Canopy
- 3 - Fiber Batten Sheath
- 4 - Ears / Tips
- 5 - Trailing Edge

- 6 - Inflation Valve
- 7 - Fiber Batten
- 8 - Front Bridle
- 9 - Back Bridle
- 10 - Front Bridle Adjustment

- 11 - Back Bridle Adjustment
- 12 - Canopy Reinforcement
- 13 - Transport Bag

► BRIDLES

Your Kite has been delivered with a full set of Bridles, installed and in the Standard Position. If you need to change your Bridles or Re-Install them, refer to the Diagram below for correct positioning. As you become more familiar with your Kite, you will be able to adjust the Bridles so you can optimize its potential in function with your needs.



■ BACKLINE SETUP



By default, the Back Bridles are connected by a Larks Head Knot in Position 1.

You may change this adjustment for managing the pressure on the Bar and the Kites reaction in function with your preferences.

Attention : The adjustments made **MUST** be the same, right & left, of the Kite.



POSITION 1 :

- Light Bar pressure
- Very reactive Kite
- Tight turns

POSITION 3 :

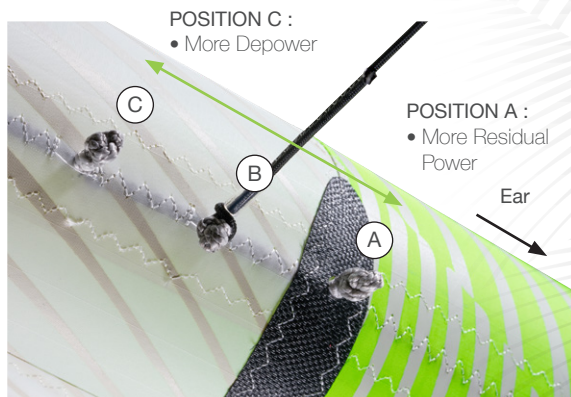
- Heavy Bar pressure
- Extremely precise Piloting

■ FRONTLINE SETUP

By default, the Front Bridles are connected by an Larks Head Knot in Position B.

You may modify this so you can adjust the residual power of your Kite in function to your preferences.

Attention : The adjustments made **MUST** be the same, right & left, of the Kite.



IMPERATIVE :

With each use, verify the connection points and be sure there are no tangles.

► KITE INFLATION

- 1 - Unfold the Kite, back towards wind, in a debris free area that's nonabrasive or jagged, Extrado on the ground, with the Leading Edge close to you and perpendicular with the axis of the wind
- 2 - Verify the Bridles.



- 3 - Insert the Fiber Batten in its sheath in the opening in the Intrado, between the two logos «INSERT HERE».



- 4 - Tightly close the low section of the Inflation Valve.
- 5 - Unscrew the top section of the Valve and insert the Pump Tube.

- 6 - **Do not overinflate your wing.** The pressure gauge is only an indicator. There are 3 check points to help you find your way through the inflation process:

- **Visual:** the central strut must not make any «bulges»



- **Auditory:** the sound, when tapping with your fingernail on the leading edge, should not be resonant (too inflated) or muffled (not enough).
 - **Touch:** when you press on the wing, it should not distort.
- 7 - Disconnect the Pump Tube.

- 8 - Close the Valve and cover with neoprene protector.
- 9 - Take the Pump Leash off while holding the Kite so it does not get picked up by the wind.
- 10 - Turn the Kite over, Intrado facing the ground, Leading Edge facing the wind and use the sand for anchoring the Kite.

▶ LINE CONNECTION



1 - Unravel the lines of your Bar.



2 - Untangle them.



3 - Connect the Back Lines of the Bar to the Back Bridles of the Kite with an Larks Head Knot.

The Use of your Kite with that of a GONG KITE BAR will avoid connection errors due to color codes :

- Back Left Line Red to Back Bridle Line Red.
- Back Right Line Blue to Back Bridle Line Blue.

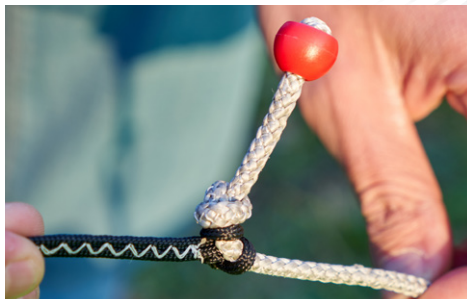


4 - Connect the Front Lines to the Front Grey Line of the Kite. There is no Left/Right sense for the front lines.

GOOD TO KNOW :

You may also connect the front lines on the knot that precedes the Red Ball on the Bridles for two reasons :

- You're over kited : by connecting the fronts on this knot, you shrink the fronts in rapport with the back Lines and lower the Kites power. This option allows you to limit the trim during the session ;
- With use, it will be the front lines that undergo most of the tension of the Kite. In time, they can be subjected to slight elongation. You can prolong the life of your Lines by connecting the front lines on this knot instead of the Ball.



▶ KITE DEFLATION



- 1 - Return the dried Extrado Kite to the ground, Leading Edge towards the wind.
- 2 - Take off the neoprene protection and unscrew the lower part at the base of Valve. Be careful not to lose the Joint of the plug.



- 3 - Take the Fiber Batten out.



- 4 - Roll one extremity of the Kite inward towards the center and closing tightly so all the air is pushed out. Do the same for the other side. Fold the two parts one over the other and fold into 2/3 parts, starting with the tips.

- 5 - Store it in the Bag.

► PRACTICAL ADVICE FOR USE AND MAINTENANCE

- 1 - Untangle your Lines and Bridles before each session.
- 2 - Verify, systematically, the integrity of your Lines and Bridles. In signs of erosion or deterioration, replace your Bridles in order to avoid breakage while navigating.
- 3 - Inspect the condition of your Kite. Repair any holes or tears and sew it quickly before the rip open.
- 4 - Secure your Kite on the beach always (hold it down with sand, or a bag of sand).
- 5 - Inflate your Kite adequately in a manner that makes it rigid, but use prudence to NOT overinflate it. The risk of exploding your Kite is real, whether it be from a direct hit on a nosedive or being kinked or overheated by the sun.
- 6 - Try to avoid rinsing your Kite with clean water. The Chlorine in treated water can alter the treatments of the Kites fabric.
- 7 - Be sure to not let water or sand enter inside the Bladders.
- 8 - Let your Kite dry before folding and storing.
- 9 - When not riding, store your Kite correctly and not exposed to the sun or moon.
- 10 - When transporting an Inflated Kite, turn it over Extrado faced down and avoid dragging the Canopy and Leading Edge on the ground.
- 11 - Always put your Kite on a clean, debris free surface where there are no seashells or sharp plants or rocks present.

ANY QUESTIONS ? Contact our team

<https://www.gong-galaxy.com/en/help-contact/>



For all complementary information related to the technical characteristics of the material, its use, or questions about security, we invite you to take part and visit our Online Forum :

WWW.GONG-GALAXY.COM/FORUM

The website **GONG-GALAXY.COM** has written for you a summary of the rules in the How To / Rules section. We ask you to read these rules carefully, for the safety and enjoyment of all. The information in this leaflet is subject to change at any time without notice.

► SECURITY

GONG wings are traction Kites made for kitesurfing only. They are not toys, parachutes or paragliders.

If you want to practice Kitesurfing, you must first learn to do it properly and carefully with the help of a **qualified and experienced instructor**.

Kitesurfing is a sport that is very demanding on the body. Be sure you have the physical conditioning that corresponds with it and do not have any medical conditions that might impair you.

GONG strongly advises you to subscribe to an insurance covering the practice of kitesurfing.

When navigating, remember to keep a **safe distance** from all obstacles as they could create serious or fatal injuries: shorelines, trees, buildings, cars, power lines, objects in shallow water, your board or your bar, other kitesurfs, etc.

When practicing, keep aware of weather forecasts.

Avoid strong winds and do not navigate if there are gusts.

Never sail when the wind comes from the ground, and be extremely careful if the wind comes from the sea. The perfect conditions for practice are a crosswind against the shore and steady with a force of 15-25 knots.

LEARN HOW TO IDENTIFY THE STRENGTH OF THE WIND OR EQUIP YOURSELF WITH A WIND GAUGE BEFORE DECIDING TO GO IN THE WATER OR NOT.

Force	WMO Classification	Wind (Knots)	To Kite, or not to Kite?	On the Water	On Land
0	Calm	Less than 1	Get the SUP out !	Sea surface smooth and mirror-like	Calm, smoke rises vertically.
1	Light Air	1-3	Start assembling your Foil ;-))	Scaly ripples, no foam crests	Smoke drift indicates wind direction, still wind vanes.
2	Light Breeze	4-6	Get on it baby, time to Foil !!!	Small wavelets, crests glassy, no breaking	Wind felt on face, leaves rustle, vanes begin to move.
3	Gentle Breeze	7-10	Good times a rollin' on your Foil or kiteboard with a big Kite.	Large wavelets, crests begin to break, scattered whitecaps	Leaves and small twigs constantly moving, light flags extended.
4	Moderate Breeze	11-16	Foil or Kite, the choice is yours !	Small waves 1-4 ft. becoming longer, numerous whitecaps	Dust, leaves, and loose paper lifted, small tree branches move.
5	Fresh Breeze	17-21	Perfect in Kite !	Moderate waves 4-8 ft taking longer form, many whitecaps, some spray	Small trees in leaf begin to sway.
6	Strong Breeze	22-27	Kitetastic !!!	Larger waves 8-13 ft, whitecaps common, more spray	Larger tree branches moving, whistling in wires.
7	Near Gale	28-33	Heavy session !!! Be prudent, use small Kite.	Sea heaps up, waves 13-19 ft, white foam streaks off breakers	Whole trees moving, resistance felt walking against wind.
8	Gale	34-40	Danger in Kite ! Reserved for only the brave.	Moderately high (18-25 ft) waves of greater length, edges of crests begin to break into spindrift, foam blown in streaks	Twigs breaking off trees, generally impedes progress.
9	Strong Gale	41-47	Bad Idea...	High waves (23-32 ft), sea begins to roll, dense streaks of foam, spray may reduce visibility	Slight structural damage occurs, slate blows off roofs.
10	Storm	48-55	Nice watching the Ocean with a cup of Hot Chocolate.	Very high waves (29-41 ft) with overhanging crests, sea white with densely blown foam, heavy rolling, lowered visibility	Lots of damage.
11	Violent Storm	56-63	Maybe watch the GONG Surfboards Youtube Channel ?	Exceptionally high (37-52 ft) waves, foam patches cover sea, visibility more reduced	Seriously lots of damage, your Insurance Agent is crying his mama...
12	Hurricane	64+	Stay home, board up windows, wait for the rapture in good company ;)	Air filled with foam, waves over 45 ft, sea completely white with driving spray, visibility greatly reduced	Apocalypse now, Insurance Agent left the country...

When practicing kitesurfing, always have common sense, respect nature, and try to help others with caution when they are in trouble. It is imperative that you use a suitable bar with a quick release system and a Kite Release Leash as well. We recommend the use of our **GONG KITE** bars equipped with AKA2 Quick release system certified AFNOR NF S-52 503 standard.

This list of recommendations is not exhaustive and does not replace knowledge and a serious study of the rules of safety and navigation at sea. Kitesurfing is a dangerous sport that cannot be improvised.

► WARRANTY

■ TERMS OF GUARANTEE

GONG SUP 1 guarantees this Kite against any lack of conformity for the principal buyer in accordance with articles L. 217-4 to L. 217-14 of the Consumer Code and the directives of the European Union.

DEFINITION OF DEFECT OF CONFORMITY :

- The wing does not conform to the description given in the description.
- The wing is unfit for the use for which it is intended.
- The wing has a manufacturing defect, an imperfection, a bad assembly.

THE GUARANTEE OF CONFORMITY DOES NOT APPLY IF :

- You were aware of the defect at the time of purchase.
- You could not ignore the defect at the time of purchase.
- The defect results from materials that you have supplied or added.

DURATION OF THE GUARANTEE :

This Kite is guaranteed for 2 years (24 months) from the date of delivery.

LIMITS OF WARRANTY :

Despite all the attention and seriousness given to the production and control of production, no product is indestructible and we must exclude the following:

- Normal wear.
- Impacts, scratches or any other damage caused by foreign objects.
- Damage caused in the event of a collision.
- Damage caused in the event of hard leading edge (NOSEDIVE) collision.
- Overexposure to UV, sun, moon, salt, humidity outside of sessions.
- Damage caused by use other than products intended use.
- Damage caused by improper maintenance.
- Damage caused by rigging that does not respect the recommended use.
- Damage caused by use in a shorebreak or waves that are powerful.
- Damage and personal injury caused to the user when using the Kite.
- Damage and personal injury caused by the user to others while using the Kite.
- The guarantee is valid only if the product is used for Kitesurfing, for leisure use and does not cover products used for hire, for teaching, or for competition.

Note that equipment which has been modified and that no longer conforms to its original configuration CANNOT be supported by our After-Sales Service.

■ CLAIMS PROCESS

Manufacturing defects are the only ones covered by the warranty. They are beyond our control and will have passed all the filters of our quality control. It may be for example an internal defect in the seams of the wing. In all cases, these defects are visible after the breakage. We kindly ask you to send us high definition photos via our contact form, gong-galaxy.com/en/help-contact/ for a pre-expertise. Our After-Sales Service will process your request as soon as possible.

If necessary, we will ask you to return the broken product at your expense and carefully packaged at the following address :

GONG SUP 1
111, AVENUE DES NOELLES - ZA DE BESLON 44500 LA BAULE, FRANCE.

We will conduct an assessment to determine if your concern may be covered by the warranty. If the product is found to be defective, **GONG SUP 1** undertakes to replace the product or to cover the cost of repairs. In any, and all cases we will do our best to provide you with a satisfactory answer.



Besoin d'aide ?



Need help?



GONG SUP 1

111, avenue des Noelles - ZA de Beslon 44500 La Baule, France